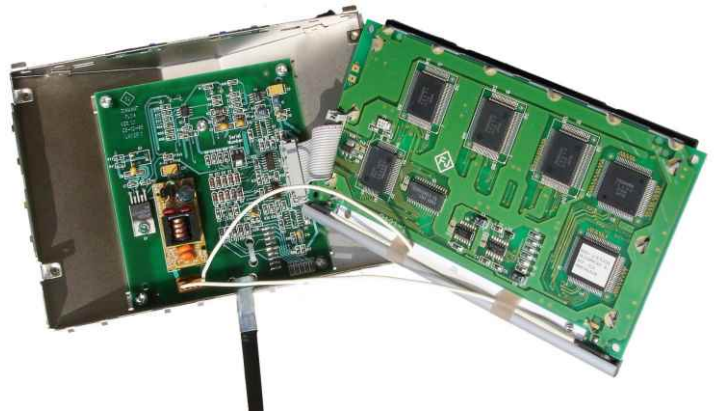


NEUHOLD - ELEKTRONIK INFO

Griesplatz 1 und Griesgasse 33 A 8020 Graz Fax. 0316/717419 Telefon 0316 - 711245
www.neuhold-elektronik.at

Grafikdisplay DG-24128-01WNCW im Gehäuse



Grafikdisplay im stabilen Metallgehäuse, das Modul ist neuwertig von einer aufgelassenen Fertigung. Interessant ist neben dem tollen Metallgehäuse (einfach zerlegbar) die eingebaute Zusatzplatine mit dem CCFL-Inverter und einer sehr guten Kontrast und Helligkeitsregelung. Das Modul wurde ursprünglich seriell angesteuert. Was es nicht dazu gibt sind Schaltungsunterlagen. Die Zusatzplatine läßt sich sehr einfach umbauen für eine Parallelansteuerung (siehe Umbauanleitung) natürlich nur etwas für den Bastler. Stromversorgung: +12V max. 200 mA bei voller Helligkeit und +5 V ca. 70 mA. Das Grafikdisplay DG-24128-01WNCW mit CCFL-Hintergrundbeleuchtung von DATA VISION dient zur Anzeige von Grafiken, Bildern, Kurven, Spektrum mit einer Auflösung von 240x128 Pixel. STN / B&W Reflective/ CCFL Backlight, 1/128 Duty, alphanumerische Texte mit 16 x 30 Zeichen. Anschluss über 20-polige Flachbandleitung mit Pfostenverbinder. Daten Display: Daten-Input 8-Bit parallel, Spannungsversorgung VDD +5V, ca. VO max. -22V LCD Helligkeit. Das vorgefertigte Displaymodul hat bereits den DC-Inverter für die CCFL-Hintergrundbeleuchtung eingebaut, sowie auch die negative Spannungserzeugung. Regelung für Helligkeit und Kontrast getrennt an der Rückseite. Controller ist der bekannte T6963 von Toshiba. Lieferung mit Displayanschlußbelegung und Umbauanleitung paralleler Dateneingang. Maße Display 179x130 mm, Tiefe ca. 60 mm. Sichtfläche 129x75mm. In unserem Onlineshop-/ Downloadcenter können Sie das Datenblatt vom Display, Controller und eine Umbauanleitung downloaden.

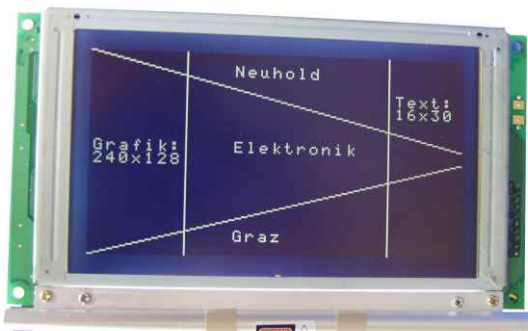
Gehäuse Innenansicht mit Zusatzplatine



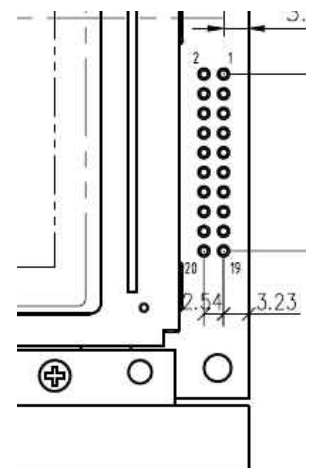
Regler für Helligkeit und Kontrast



DG-24128-01WNCW



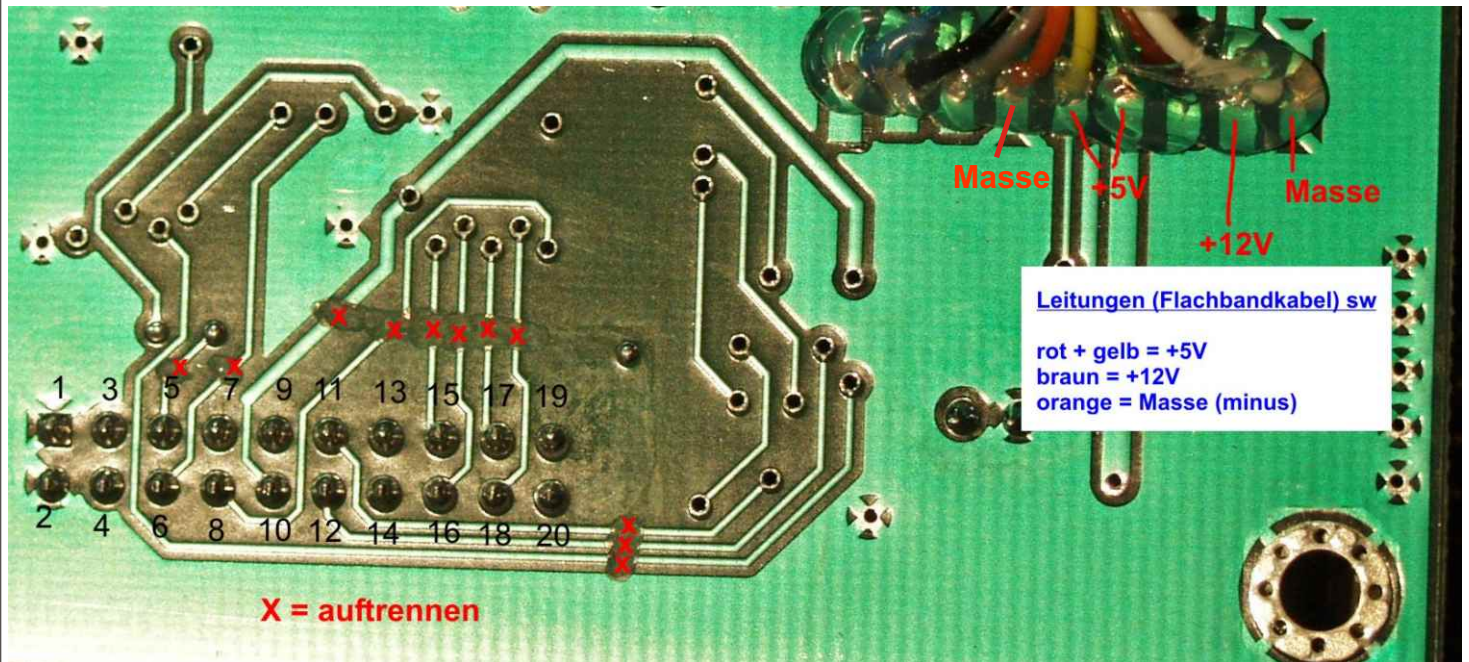
Pin Nr.	Symbol	Level	Funktion
1	FGND		Frame Ground
2	Vss	L	Ground (0V)
3	VDD	H	+ 5V
4	VEE		Power Supply Input for LCD
5	/WR	- H/L	Data Write
6	/RD	H/L	Data Read
7	/CE	H/L	Chip Enable
8	C/D	H/L	Code/Data
9	NC		No Connection
10	/RST	L	Reset, Active LOW
11~18	DB0~DB 7	H/L	Data Bus Line
19	FS		Font Select, L=8x 8, H=6x 8
20	RV		Reverse Data



NEUHOLD - ELEKTRONIK INFO

Griesplatz 1 und Griesgasse 33 A 8020 Graz Fax. 0316/717419 Telefon 0316 - 711245
www.neuhold-elektronik.at

Unterseite Zusatzplatine



Wenn man auch die Zusatzplatine verwenden möchte sind die mit X markierten Leiterbahnen aufzutrennen. Für den Datenanschluss können die Leitungen dann direkt angelötet werden. Die Nummerierung 1...20 entspricht der Anschlussbelegung vom Displaymodul.

Oberseite Zusatzplatine

