

Rotary Encoders RE Series

ロータリエンコーダ

FEATURES

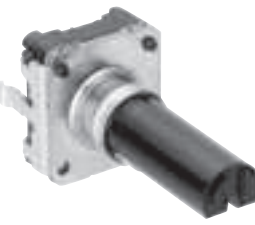
- Contact resistance is low.
- Conform RoHS

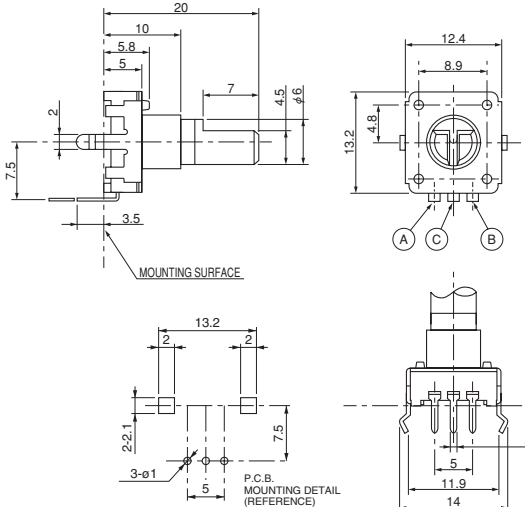
特長

- 金属接点のため低接触抵抗品です。
- RoHS適合品です。

RE0123

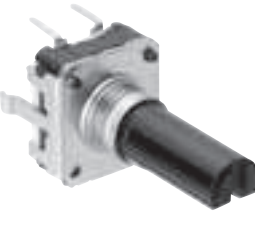
(Insulated Shaft)
(Bracket Type)

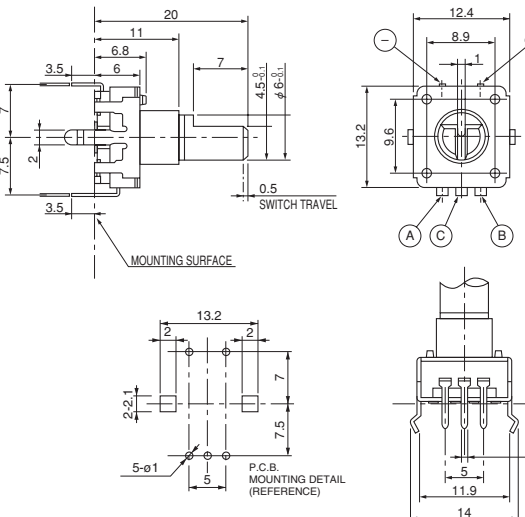




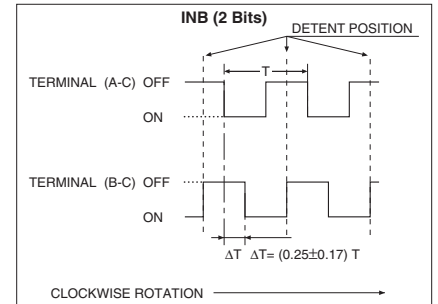
RE0124

(Insulated Shaft)
(Bracket Type)
(with Push-Momentary Switch)

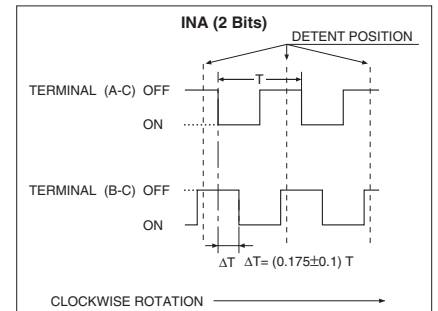




INCREMENTAL OUTPUT SIGNAL (for 24PC Type)



INCREMENTAL OUTPUT SIGNAL (for 12PC Type)



SPECIFICATIONS

	24PC Type	12PC Type
Type of Output Signal 出力信号の種類	INB (2 Bits)	INA (2 Bits)
Operating Temperature Range 使用温度範囲	-10 to 70°C	-10 to 70°C
Rated Voltage/Rated Current 定格電圧/電流	DC 5V 0.5mA	DC 5V 0.5mA
Resolution 分解能	24 Pulses/360°	12 Pulses/360°
Total Rotational Angle 全回転角度	360° Endless	360° Endless
Detent Position and Angle クリック数、角度	24 Detents 15±3°	12 Detents 30±3°
Detent Torque クリックトルク	3 to 20 mN·m ※1	3 to 20 mN·m ※1
Rotational Life 耐久性 (しゅう動)	30,000 cycles	30,000 cycles

※ If you need the product with a heavy torque, please request it.

Specification of Push-Momentary Switch (RE0124 PVB Only)

Circuit 回路	SPST
Rated Voltage/Rated Current 定格電圧/電流	DC 5V 10mA
Contact Resistance 接触抵抗	100mΩ max.
Insulation Resistance 絶縁抵抗	10MΩ min. at DC 50V
Dielectric Strength 耐電圧	AC 50V for 1 minute
Travel 移動量	0.5mm
Operating Force 動作力	3 ± 1.5 N
Operational Life 耐久性	20,000 actuations

Part Number Example

注文番号の記載例

RE0123 PVB 20F INB 1-2-24 - 24PC E

Model
型式

Terminal Type
端子形状
PVB : Top-adjusted Vertical

Shaft Length & Shape
Select form Code Table-1
シャフト長さ、形状

E : Endless
E : エンドレス (回転角)

Number of Detent
ポジションクリック数

Number of Electrical Positions
電気的ポジション数

Number of Circuits & Bits
回路数、ビット数

Pulse Type
パルス方式記号
INA : INCREMENTAL Type.A
INB : INCREMENTAL Type.B

- Specifications in this catalog are presented basically for informative purposes. We request the exchange of official approval drawings before placing order.
- 当カタログは参考仕様ですので、ご使用にあたっては正式納入仕様書の取り交わしをお願いします。