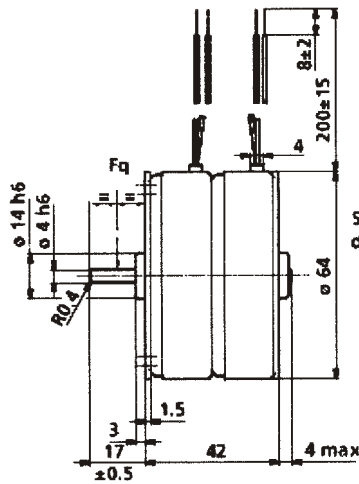


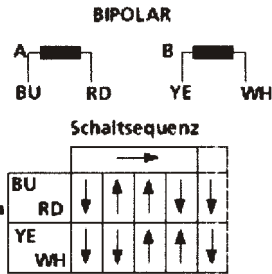
# NEUHOLD - ELEKTRONIK INFO

Griesplatz 1 und Griesgasse 33 A 8020 Graz Fax. 0316/717419 Telefon 0316 - 711245  
www.neuhold-elektronik.at

## Schrittmotor Berger-Lahr



Stromfluss in den Spulen

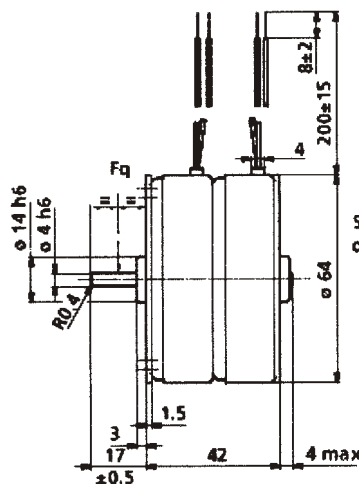


Schrittmotor Berger Lahr, Typ RDM63/12 G 2-Phasen Schrittmotor, bipolar, mit 7,5 Grad Schrittwinkel, Spulenwiderstand  $R_w$  2,4 Ohm, Spulenstrom max.  $I_w$  1,3A, Achsdurchmesser 4mm, Abmessungen Montageflansch 64 x 64 mm. Wellenlänge 14mm, Ritzel mit 18 Zähnen. Pos.E4945

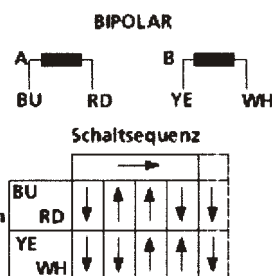
# NEUHOLD - ELEKTRONIK INFO

Griesplatz 1 und Griesgasse 33 A 8020 Graz Fax. 0316/717419 Telefon 0316 - 711245  
www.neuhold-elektronik.at

## Schrittmotor Berger-Lahr



Stromfluss in den Spulen



Schrittmotor Berger Lahr, Typ RDM63/12 G 2-Phasen Schrittmotor, bipolar, mit 7,5 Grad Schrittwinkel, Spulenwiderstand  $R_w$  2,4 Ohm, Spulenstrom max.  $I_w$  1,3A, Achsdurchmesser 4mm, Abmessungen Montageflansch 64 x 64 mm. Wellenlänge 14mm, Ritzel mit 18 Zähnen. Pos.E4945