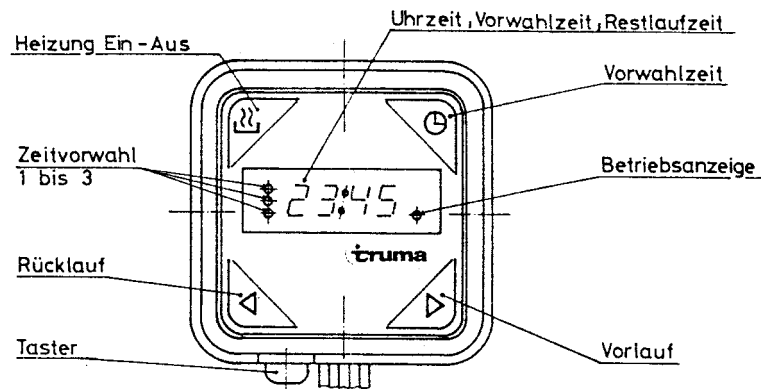


Zeitschaltuhr (Baureihe 1)

Funktion

- Vorprogrammieren von 3 unterschiedlichen Einschaltzeiten innerhalb von 24 Stunden.
- Einschaltdauer der Heizung maximal 60 Minuten.
- Digitalanzeige Stunden und Minuten, 24-Stundenanzeige.
- Taster für sofortige Einschaltung mit 60 Minuten Laufzeit.
- Restlaufzeit-Anzeige.
- Verkürzung der Restlaufzeit möglich.
- Aktuelle Uhrzeit-Daueranzeige oder Kurzanzeige durch Taster-Betätigung.



Einstellen der Uhrzeit:

Taster nach vorne ziehen, gleichzeitig Vor- oder Rücklauftaste betätigen, bis aktuelle Uhrzeit erscheint.

Einstellen der Vorwahlzeit für Heizen:

- Am Bedienteil der Heizung den Betriebsschalter auf AUS, die gewünschte Heizstufe und Raumtemperatur einstellen.
- An der Zeitschaltuhr Vorwahlzeit-Taste antippen (ein Punkt links leuchtet auf) und Vor- oder Rücklauftaste betätigen bis gewünschte Einschaltzeit angezeigt wird. Sie erlischt nach ca. 20 Sekunden und ist gespeichert.

Anzeige des Heizvorganges über Zeitschaltuhr:

Wenn die Tageszeit den gewählten Einschaltzeitpunkt erreicht hat, schaltet sich die Heizung automatisch ein, erkennbar durch Blinken der Betriebsanzeige (rechts), Restlaufanzeige der Heizung von 60 Minuten abwärts zählend.

Wiederholung der Vorwahlzeit:

Wenn die zuvor gewählte Einschaltzeit erneut gewünscht wird: Vorwahlzeit-Taste 4-mal antippen bis Einschaltzeit wieder erscheint.

Wenn eine andere Einschaltzeit gewünscht wird: Einstellen wie unter b) beschrieben.

Normales Starten der Heizung am Bedienteil: unabhängig von der Zeitschaltuhr immer möglich.

Weitere Schaltmöglichkeiten:

- Abbrechen des Heizvorganges: EIN-AUS-Taste betätigen.
- Sofort-Start (Heizdauer 60 Minuten): EIN-AUS-Taste betätigen.
- Programmieren von 2 weiteren Vorwahlzeiten: Einstellen wie unter b) oben beschrieben kann noch 2-mal wiederholt werden, wobei zu jeder Vorwahlzeit der zugehörige Zeitvorwahl-Punkt aufleuchtet.

Technische Daten:

Nennspannung:	12 V	24 V
Spannungsbereich:	9-15 V	18-30 V
Stromaufnahme:	12 mA	15 mA
" mit Anzeige:	130 mA	130 mA
Betriebstemperaturbereich:	-40 bis +75° C	

Einbauanweisung

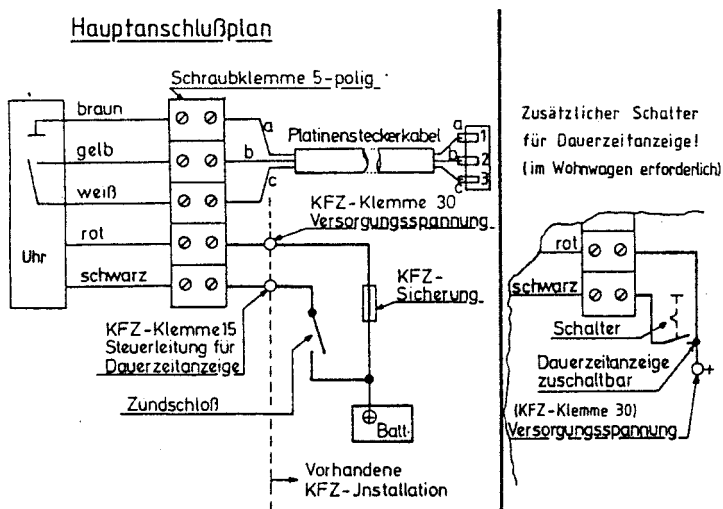
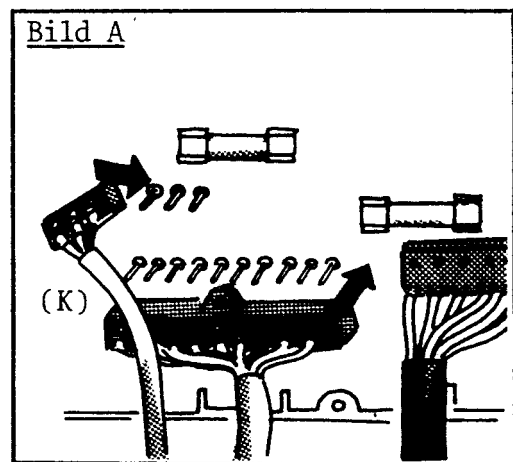
1. Einbauort festlegen, Einbautiefe mindestens 55 mm berücksichtigen.
2. Einbauschablone ausschneiden, über Einbaustelle kleben, Lochmitten vorstechen.
3. 4 Löcher \varnothing 7 mm bohren.
4. Loch \varnothing 52 mm bohren bzw. ausschneiden.
5. 4 Löcher \varnothing 3,3 mm bohren (bei Holz \varnothing 2,5 mm).
6. Montageplatte anschrauben (Nase oben).
7. Zeitschaltuhr nach Anschlußplan vormontieren, Platinensteckerkabel kann verlängert werden: bis 5 m mit $3 \times 1,5 \text{ mm}^2$, bis 10 m Länge mit $3 \times 2,5 \text{ mm}^2$. Uhrenauführung je nach Versorgungsspannung.
8. Für Dauerzeitanzeige (Stromverbrauch 0,13 A!) Steuerleitung mindestens $0,35 \text{ mm}^2$ zum Zündschloß (im Wohnwagen über Schalter zum Versorgungskabel) vorsehen. Anschluß über Sicherung!
9. Vormontierte Uhr bis zur Einrastung in die Einbauöffnung schieben.
10. BORDVERSORGUNG ABKLEMMEN - sonst Zerstörung der Elektronik!
11. Anschluß an die Heizungselektronik:

E 2300 / 3300 (bis Baujahr 1981)

- Drehknopf am Bedienteil abziehen.
- Gehäusedeckel abnehmen (1 Schraube).
- Platinenstecker auf Kontakte stecken (evtl. Blindstecker abziehen).
- Gehäuse verschließen, Drehknopf aufstecken.

E 2800 / 4000 (ab Baujahr 1982)

- Deckel der elektronischen Steuereinheit abschrauben.
- Platinenstecker (K) gemäß Abb. A aufstecken.
- Steg im Gehäuse an der Kabeldurchführung ausbrechen.
- Gehäuse verschrauben.



Schablone für Einbauöffnung

