

Automatisches Lademodul Best.-Nr.: 1191418

Wichtig! Unbedingt lesen!

Lesen Sie diese Anleitung sorgfältig durch. Bei Schäden, die durch Nichtbeachtung der Anleitung verursacht werden, erlischt der Garantieanspruch. Für Folgeschäden, die daraus resultieren, übernehmen wir keine Haftung!

Bestimmungsgemäße Verwendung:

Der bestimmungsgemäße Einsatz dieses Lademoduls ist die Erweiterung eines gut gesiebteten Netzgerätes zu einem vollautomatischen Ladegerät für Bleiakkus und NiCd-Akkus.

- Ein anderer Einsatz als vorgegeben ist nicht zulässig!

Hinweis!

Dieses Gerät hat das Werk in sicherheitstechnisch einwandfreien Zustand verlassen. Um diesen Zustand zu erhalten und einen gefahrlosen Betrieb sicherzustellen, muss der Anwender die Sicherheitshinweise und Warnvermerke die in dieser Anleitung enthalten sind beachten!

Betriebsbedingungen

- Der Betrieb der Baugruppe darf nur an der dafür vorgeschriebenen Spannung erfolgen.
- Es ist unbedingt auf die Einhaltung der in dieser Anleitung angegebenen technischen Daten zu achten! Das Überschreiten dieser Werte kann zu Schäden am Gerät oder Verbraucher führen.
- Bei der Installation des Gerätes ist auf ausreichenden Kabelquerschnitt der Anschlussleitungen zu achten!
- In die Anschlussleitungen des Gerätes sind entsprechende Sicherungen einzufügen.
- Bei Sicherungswechsel ist das Gerät vollständig von der Betriebsspannung zu trennen.
- Die Betriebslage des Gerätes ist beliebig.
- Die zulässige Umgebungstemperatur (Raumtemperatur) darf während des Betriebes 0°C und 40°C nicht unter-, bzw. überschreiten.
- Das Gerät ist für den Gebrauch in trockenen und sauberen Räumen bestimmt.
- Bei Bildung von Kondenswasser muss eine Aklimatisierungszeit von bis zu 2 Stunden abgewartet werden.
- Schützen Sie dieses Gerät vor Feuchtigkeit, Spritzwasser und Hitzeeinwirkung!
- Das Gerät darf nicht in die Nähe von starken HF- oder Magnetfeldern gebracht werden, da hier das Gerät in einen undefinierten Betriebszustand (schwankende Ausgangsspannung, -strom) geraten kann!
- Das Gerät darf nicht in Verbindung mit leicht entflammaren und brennbaren Flüssigkeiten verwendet werden!
- Dieses Gerät ist kein Spielzeug, es ist nicht geeignet für Kinder und Jugendliche im Alter von unter 14 Jahren!
- Das Gerät darf nur unter Aufsicht eines fachkundigen Erwachsenen oder eines Fachmannes in Betrieb genommen werden!
- In gewerblichen Einrichtungen sind die Unfallverhütungsvorschriften des Verbandes der gewerblichen Berufsgenossenschaften für elektrische Anlagen und Betriebsmittel zu beachten.
- In Schulen, Ausbildungseinrichtungen, Hobby- und Selbsthilfwerkstätten ist das Betreiben von Baugruppen durch geschultes Personal verantwortlich zu überwachen.
- Betreiben Sie das Gerät nicht in einer Umgebung in welcher brennbare Gase, Dämpfe oder Stäube vorhanden sind oder vorhanden sein können.
- Falls das Gerät einmal repariert werden muss, dürfen nur Original-Ersatzteile verwendet werden! Die Verwendung abweichender Ersatzteile kann zu ernsthaften Sach- und Personenschäden führen!
- Eine Reparatur des Gerätes darf nur vom Fachmann durchgeführt werden!
- Das Gerät ist nach Gebrauch stets von der Versorgungsspannung zu trennen!
- Nehmen Sie zuerst immer erst den Akku ab, und unterbrechen erst dann die Betriebsspannung!
- Wenn aus einer vorliegenden Beschreibung für den nichtgewerblichen Endverbraucher nicht eindeutig hervorgeht, welche elektrischen Kennwerte für ein Bauteil oder eine Baugruppe gelten, wie eine externe Beschaltung durchzuführen ist, oder welche externen Bauteile oder Zusatzgeräte angeschlossen werden dürfen und welche Anschlusswerte diese externen Komponenten haben dürfen, so muss stets ein Fachmann um Auskunft ersucht werden.

- Es ist vor der Inbetriebnahme eines Gerätes generell zu prüfen, ob dieses Gerät oder Baugruppe grundsätzlich für den Anwendungsfall, für den es verwendet werden soll, geeignet ist! Im Zweifelsfalle sind unbedingt Rückfragen bei Fachleuten, Sachverständigen oder den Herstellern der verwendeten Baugruppen notwendig!

Bitte beachten Sie, dass Bedien- und Anschlussfehler ausserhalb unseres Einflussbereiches liegen. Verständlicherweise können wir für Schäden, die daraus entstehen, keinerlei Haftung übernehmen.

Produktbeschreibung

Mit diesem Lademodul können 1 - 10 zellige Blei- und NiCd-Akkus automatisch geladen werden. Ein angeschlossener Akku wird solange mit einem eingestellten Ladestrom geladen, bis die eingestellte Ladeschlussspannung erreicht ist. Der Ladestrom wird dann zurückgeregelt und der Akku somit vor Überladung geschützt. Der Ladestrom (10 mA - 500 mA) und die Ladeschlussspannung (1,4 V - 15,0 V) werden über Mehrgangspindelpotis eingestellt. Durch die elektronische Spannungs- und Stromüberwachung wird ein angeschlossener Akku ständig auf optimale Ladung gehalten und gleichzeitig vor Überladung geschützt.

Bedienung des Gerätes

Anschluss der Betriebsspannung

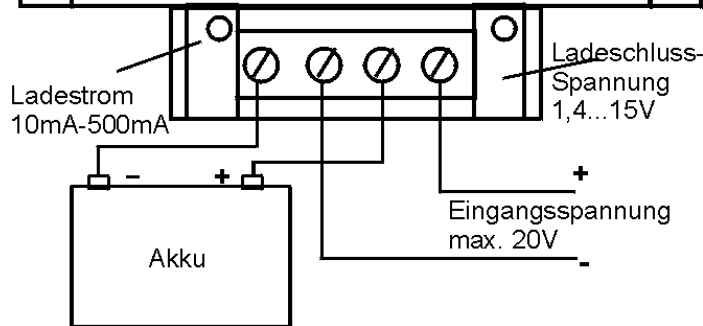
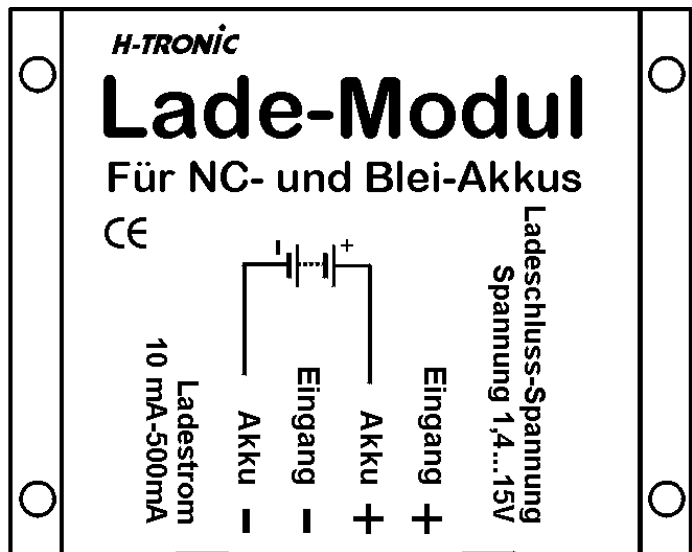
Die Höhe der benötigten Betriebsspannung richtet sich danach, welcher Akku geladen werden soll. Hierbei sind sowohl Akkutyp (Blei- oder NiCd) als auch die Anzahl der Akkuzellen wichtig. Für einen NiCd-Akku rechnet man mit einer Ladeschlussspannung von 1,45 Volt pro Zelle, für einen Blei-Akku mit 2,3 V pro Zelle.

Die erforderliche Betriebsspannung liegt ca. 3 Volt über der Ladeschlussspannung!

Beispiele:

	Ladeschlussspannung	erforderliche Betriebsspannung
12 Volt Blei-Akku	13,8 Volt	ca. 17 Volt
6 Volt Blei-Akku	6,9 Volt	ca. 10 Volt
4 Zellen NiCd-Akku	5,8 Volt	ca. 9 Volt
6 Zellen NiCd-Akku	8,7 Volt	ca. 12 Volt

Schliessen Sie an den mit "Eing. +" und "Eing. -" bezeichneten Anschlussklemmen die gleichgerichtete und gesiebte Betriebsspannung an. Die max. Eingangsspannung von 20 V DC darf nicht überschritten werden.



LEBENSGEFAHR:

Das als Spannungsquelle verwendete Netzgerät muss unbedingt den VDE-Vorschriften entsprechen!

Einstellen der Ladeschlussspannung

Schliessen Sie an den mit "Akku +" und "Akku -" bezeichneten Anschlussklemmen ein Spannungsmessgerät (Voltmeter) an.

Schalten Sie die Betriebsspannung ein. Stellen Sie mit dem Trimpotentiometer "Ladeschluss-Spannung" die für Ihren Akku erforderliche Ladeschlussspannung ein. Beachten Sie die Hinweise im Kapitel "**Anschluss der Betriebsspannung**".

Schalten Sie die Betriebsspannung wieder ab! Klemmen Sie das Spannungsmessgerät ab.

Einstellen des Ladestromes

Die Höhe des Ladestromes ist abhängig von der Akkukapazität. Die Kapazitätsangabe eines Akkus bezieht sich auf einen Nennstrom, der 1 Stunde lang dem Akku entnommen werden kann (z.B. 500 mAh). Der Ladestrom eines Akkus sollte im Normalfall ca. 1/10 des Nennstromes der Nennkapazitätsangabe betragen. Das bedeutet, dass ein Akku mit einer Nennkapazität von 500 mAh mit einem Ladestrom von 50 mA geladen werden sollte.

Selbstverständlich kann ein Akku auch mit weniger Ladestrom geladen werden, die Ladezeit erhöht sich dann nur dementsprechend. Ein Bleiakku mit 12 Ah kann mit 500 mA geladen werden, die Ladezeit beträgt dann in etwa 34 Stunden. Die Abschaltung bei vollem Akku übernimmt die eingebaute Ladeautomatik.

Drehen Sie das Trimpotentiometer "Ladestrom" im Uhrzeigersinn auf Anschlag (geringster Ladestrom). Schliessen Sie den Akku der geladen werden soll, polungsrichtig an den mit "Akku +" und "Akku -"

bezeichneten Anschlussklemmen an. Schalten Sie zum Akku ein Strommessgerät (Amperemeter) in Reihe (nur zum einmaligen Ladestromabgleich erforderlich). Schalten Sie die Spannungsversorgung an und stellen mit dem Trimpoti "Ladestrom" den erforderlichen Ladestrom ein. Schalten Sie die Versorgungsspannung ab und klemmen das Strommessgerät ab.

Anschluss des Akkus

Schliessen Sie den Akku an den mit "Akku +" und "Akku -" bezeichneten Anschlussklemmen an. Achten Sie unbedingt auf polungsrichtigen Anschluss! Dieses Lademodul ist ausschliesslich zum Laden von Blei- und NiCd-Akkus bestimmt. Primärelemente, wie z. B. Zink-Kohle-Batterien oder Alkali-Mangan-Batterien dürfen nicht angeschlossen werden!

Folgende Punkte sind beim Umgang mit NiCd- und Blei-Akkus zu beachten

- Beim Laden von Akkus unbedingt auf polungsrichtigen Anschluss am Ladegerät achten!
- Eine Tiefentladung des Akkus kann zu dauerhaften Schäden am Akku führen!
- Bei Bleiakkus für ausreichend Entlüftung sorgen (Knallgas-Bildung beim Laden und Entladen kann zu Explosionen führen)!
- Säurestand vor dem Laden prüfen und Zellenstopfen öffnen!
- Säurestand bei längerem Laden zwischendurch prüfen!
- Offenes Feuer, Licht und Funken in der Nähe von ladenden Akkus grundsätzlich vermeiden (Knallgas-Bildung, Explosionsgefahr)!
- Unbedingt alle Hinweise des Akku-Herstellers beachten und befolgen!

Dieser Artikel wurde nach dem EMVG (EG-Richtlinie 89/336/EWG/Elektromagnetische Verträglichkeit) geprüft, und es wurde das entsprechende CE-Prüfzeichen zugeteilt. Eine jede Änderung der Schaltung bzw. Verwendung anderer, als angegebener Bauteile, lässt diese Zulassung erlöschen!

Technische Daten:

Eingangsspannung:	ca. 5 - 20 Volt Gleichspannung
Ladeschlussspannung:	von 1,4 - 15,0 Volt einstellbar
Strombegrenzung:	von ca. 10 mA - 500 mA einstellbar

Störung:

Ist anzunehmen, dass ein gefahrloser Betrieb nicht mehr möglich ist, so ist das Gerät ausser Betrieb zu setzen und gegen unbeabsichtigten Betrieb zu sichern.

Das trifft zu:

- wenn das Gerät sichtbare Beschädigungen aufweist
- wenn das Gerät nicht mehr funktionsfähig ist
- wenn Teile des Gerätes lose oder locker sind
- wenn die Verbindungsleitungen sichtbare Schäden aufweisen.

Falls das Gerät repariert werden muss, dürfen nur Original-Ersatzteile verwendet werden! Die Verwendung abweichender Ersatzteile kann zu ernsthaften Sach- und Personenschäden führen! Eine Reparatur des Gerätes darf nur vom Fachmann durchgeführt werden!

Garantie:

Auf dieses Gerät gewähren wir 2 Jahr Garantie. Die Garantie umfasst die kostenlose Behebung der Mängel, die nachweisbar auf die Verwendung nicht einwandfreien Materials, oder auf Fabrikationsfehler zurückzuführen sind.

Weitergehende Ansprüche sind ausgeschlossen!

Wir übernehmen weder eine Gewähr noch irgendwelche Haftung für Schäden oder Folgeschäden im Zusammenhang mit diesem Produkt. Wir behalten uns eine Reparatur, Nachbesserung, Ersatzteillieferung oder Rückerstattung des Kaufpreises vor.

In folgenden Fällen erlischt die Garantie:

- bei Veränderungen und Reparaturversuchen am Gerät
- bei eigenmächtiger Abänderung der Schaltung
- bei Verwendung anderer, nicht originaler Bauteile
- bei Schäden durch Nichtbeachtung der Bedienungsanleitung und des Anschlussplanes
- bei Schäden durch Überlastung des Gerätes
- bei Schäden durch Eingriffe fremder Personen
- bei Anschluss an eine falsche Spannung oder Stromart
- bei Fehlbedienung oder Schäden durch fahrlässige Behandlung
- bei Defekten, die durch überbrückte Sicherungen oder durch Einsatz falscher Sicherungen entstehen

In all diesen Fällen erfolgt die Rücksendung des Gerätes zu Ihren Lasten!

Impressum

Alle Rechte einschließlich Übersetzung vorbehalten. Reproduktionen jeder Art, z.B. Fotokopie, Mikroverfilmung, oder die Erfassung in EDV-Anlagen, bedürfen der Schriftlichen Genehmigung des Herausgebers.

Nachdruck, auch auszugsweise, verboten.

Diese Bedienungsanleitung entspricht dem technischen Stand bei Drucklegung. Änderung in Technik und Ausstattung vorbehalten.

© Copyright 2002 by H-Tronic GmbH.