

Solar-Differenzregler

Montage und Bedienungsanleitung

Wichtig! Unbedingt lesen!

Lesen Sie diese Anleitung sorgfältig durch. Bei Schäden, die durch Nichtbeachtung der Anleitung verursacht werden, erlischt der Garantieanspruch. Für Folgeschäden, die daraus resultieren, übernehmen wir keine Haftung!

Inhaltsverzeichnis:

Bestimmungsgemäße Verwendung
 Betriebsbedingungen
 Sicherheitshinweise
 Produktbeschreibung
 Anschluss/Inbetriebnahme
 Bedienung des Gerätes
 Technische Daten
 Störung
 Garantie

Bestimmungsgemäße Verwendung:

Der bestimmungsgemäße Einsatz des Gerätes ist das Messen und Erfassen von Temperaturen im Bereich von 0 - 99 °C. Das Gerät erfasst die Temperaturen an zwei Messstellen und ermittelt die Temperaturdifferenz. Je nach Programmierung und Temperaturdifferenz werden Relais geschaltet, die zur Steuerung von Umwälzpumpen o. ä. genutzt werden können. Die Steuerung wird nur im obengenannten Temperatur-Bereich vorgenommen.

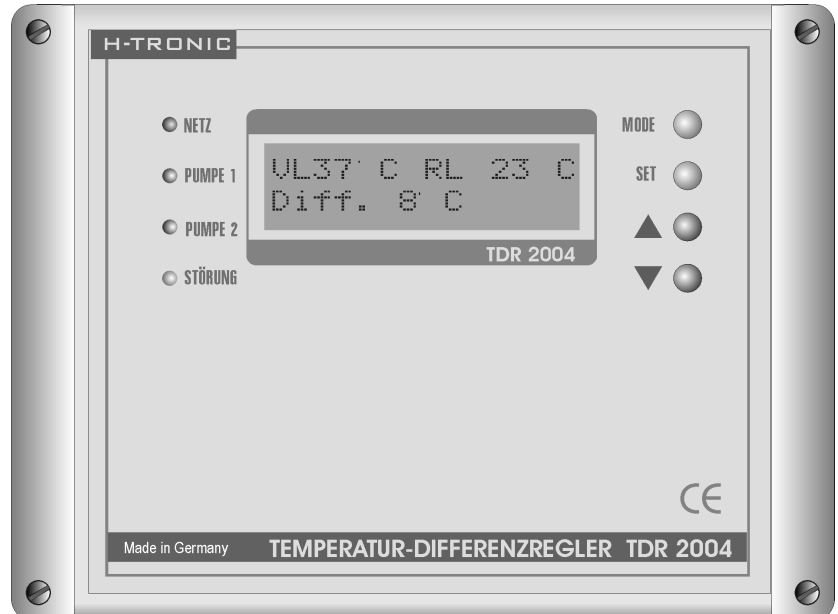
- Ein anderer Einsatz als vorgegeben ist nicht zulässig!

Hinweis!

Dieses Gerät hat das Werk in sicherheitstechnisch einwandfreien Zustand verlassen. Um diesen Zustand zu erhalten und einen gefahrlosen Betrieb sicherzustellen, muss der Anwender die Sicherheitshinweise und Warnvermerke die in dieser Anleitung enthalten sind beachten!

Betriebsbedingungen

- Für Netzbetrieb ausgelegte Geräte dürfen nur an 230 V / 50 Hz Wechselspannung betrieben werden.
- Der Betrieb der Baugruppe darf nur an der dafür vorgeschriebenen Spannung erfolgen.
- Falls das Netzkabel beschädigt ist, darf es nur von einer ausgebildeten Elektrofachkraft ausgetauscht werden.
- Bei Geräten mit einer Betriebsspannung >35 Volt darf die Endmontage nur vom Fachmann unter Einhaltung der VDE-Bestimmungen vorgenommen werden.
- Bei Sicherungswechsel ist das Gerät vollständig Freizuschalten (vom Netz zu trennen). Es darf nur eine Sicherung mit gleichem Stromwert und Auslöse-Charakteristik (T 32 mA) verwendet werden.
- Die Betriebslage des Gerätes ist beliebig.
- An der Baugruppe angeschlossene Verbraucher dürfen eine Anschlussleistung von jeweils max. 1000 Watt / 250 V ~ nicht überschreiten!
- Bei der Installation des Gerätes ist auf ausreichenden Kabelquerschnitt der Anschlussleitungen zu achten!
- In die Anschlussleitungen des Laststromkreises sind entsprechende Sicherungen einzufügen.



VDE-Vorschriften mit dem Schutzleiter zu verbinden bzw. zu Erden.

- Leitungen mit berührunggefährlicher Spannung (z. B. Netzspannung) dürfen im Gehäuse weder die Elektronik noch die Kleinspannungsleitungen berühren, sondern müssen mit geeigneten Mitteln auf Abstand befestigt werden.

- Der Relaiskontakt bietet im geöffnetem Zustand keine vollständige Abtrennung des Stromkreises. Mit dem Relais ist somit nur ein funktionelles Ein- und Ausschalten von netzbetriebenen Geräten möglich!

- Die zulässige Umgebungstemperatur (Raumtemperatur) darf während des Betriebes 0 °C und 40 °C nicht unter-, bzw. überschreiten.

- Bei Bildung von Kondenswasser muss eine Akklimatisierungszeit von bis zu 2 Stunden abgewartet werden.

- Schützen Sie diesen Baustein vor Feuchtigkeit, Spritzwasser und Hitzeinwirkung!

- Das Gerät darf nicht in Verbindung mit leicht entflammaren und brennbaren Flüssigkeiten verwendet werden!

- Das Gerät darf nicht in die Nähe von starken HF- oder Magnetfeldern gebracht werden, da hier das Gerät in einen undefinierten Betriebszustand (unkontrolliertes Schalten der Relais) geraten kann!

- Dieses Gerät ist nicht geeignet für Kinder und Jugendliche im Alter von unter 14 Jahren!

- Die Baugruppen dürfen nur unter Aufsicht eines fachkundigen Erwachsenen oder eines Fachmannes in Betrieb genommen werden!

- In gewerblichen Einrichtungen sind die Unfallverhütungsvorschriften des Verbandes der gewerblichen Berufsgenossenschaften für elektrische Anlagen und Betriebsmittel zu beachten.

- In Schulen, Ausbildungseinrichtungen, Hobby- und Selbsthilfwerkstätten ist das Betreiben von Baugruppen durch geschultes Personal verantwortlich zu überwachen.

- Betreiben Sie die Baugruppe nicht in einer Umgebung in welcher brennbare Gase, Dämpfe oder Stäube vorhanden sind oder vorhanden sein können.

- Falls das Gerät einmal repariert werden muss, dürfen nur Original-Ersatzteile verwendet werden! Die Verwendung abweichender Ersatzteile kann zu ernsthaften Sach- und Personenschäden führen!

- Eine Reparatur des Gerätes darf nur von einer ausgebildeten Elektrofachkraft durchgeführt werden!

SICHERHEITSHINWEISE

Beim Umgang mit Produkten, die mit elektrischer Spannung in Berührung kommen, müssen die gültigen VDE-Vorschriften beachtet werden, insbesondere VDE 0100, VDE 0550/0551, VDE 0700, VDE 0711 und VDE 0860.

- Vor Öffnen eines Gerätes stets den Netzstecker ziehen oder sicherstellen, dass das Gerät stromlos ist.

- Bauteile, Baugruppen oder Geräte dürfen nur in Betrieb genommen werden, wenn sie vorher berührungssicher in ein Gehäuse eingebaut wurden. Während des Einbaus müssen sie stromlos sein.

- Werkzeuge dürfen an Geräten, Bauteilen oder Baugruppen nur benutzt werden, wenn sichergestellt ist, dass die Geräte von der Versorgungsspannung getrennt sind und elektrische Ladungen, die in den im Gerät befindlichen Bauteilen gespeichert sind, vorher entladen wurden.

- Spannungsführende Kabel oder Leitungen, mit denen das Gerät, das Bauteil oder die Baugruppe verbunden ist, müssen stets auf Isolationsfehler oder Bruchstellen untersucht werden.

Bei Feststellen eines Fehlers in der Zuleitung muss das Gerät unverzüglich aus dem Betrieb genommen werden, bis die defekte Leitung ausgewechselt worden ist.

- Bei Einsatz von Bauelementen oder Baugruppen muss stets auf die strikte Einhaltung der in der zugehörigen Beschreibung genannten Kenndaten für elektrische Größen hingewiesen werden.

- Wenn aus einer vorliegenden Beschreibung für den nichtgewerblichen Endverbraucher nicht eindeutig hervorgeht, welche elektrischen Kennwerte für ein Bauteil oder eine Baugruppe gelten, wie eine externe Beschaltung durchzuführen ist, oder welche externen Bauteile oder Zusatzgeräte angeschlossen werden dürfen und welche Anschlusswerte diese externen Komponenten haben dürfen, so muss stets ein Fachmann um Auskunft ersucht werden.

- Es ist vor der Inbetriebnahme eines Gerätes generell zu prüfen, ob dieses Gerät oder Baugruppe grundsätzlich für den Anwendungsfall, für den es verwendet werden soll, geeignet ist!

Im Zweifelsfalle sind unbedingt Rückfragen bei Fachleuten, Sachverständigen oder den Herstellern der verwendeten Baugruppen notwendig!

Bitte beachten Sie, dass Bedien- und Anschlussfehler außerhalb unseres Einflussbereiches liegen. Verständlicherweise können wir für Schäden, die daraus entstehen, keinerlei Haftung übernehmen.

Produktbeschreibung

Diese Temperatur-Differenz-Schaltung dient zur Steuerung von Solaranlagen. Hierbei werden die Temperaturen am Solarpanel und am Wärmespeicher gemessen und die Temperaturdifferenz ermittelt. Der Mikroprozessor steuert dann entsprechend zwei Umwälzpumpen, oder eine Umwälzpumpe und ein Bypass-Ventil über Relais an. Pro Relais kann eine Last von bis zu 1000 W geschaltet werden.

Um Rückschlüsse auf die Wirtschaftlichkeit der Anlage zu erhalten werden die Einschaltzeiten der Relais (Laufzeiten der Pumpen) sowie die an Fühler 1 und Fühler 2 gemessene Minimal- und Maximaltemperatur gespeichert.

Alle Betriebsparameter, wie die Temperaturdifferenz bei der das Gerät schalten soll, die Schalthysterese, der Minimalwert für die Solarpanel-Temperatur und der Maximalwert für die Speichertemperatur, sind über Tasten leicht programmierbar. Alle programmierten Werte bleiben auch bei einem Stromausfall erhalten, d. h. nach einem Stromausfall arbeitet die Anlage sofort wieder weiter. Selbst die ermittelten Einschaltzeiten der Relais und die gespeicherten min./max. Fühlertemperaturen bleiben erhalten.

Hinweis: Die Betriebsparameter werden beim Umschalten von Manuell-Betrieb(Programmiermodus) zum Automatik-

Betrieb gespeichert. Die Max./Min.-Werte werden im Automatik-Betrieb alle 3 Stunden gespeichert.

Alle Messwerte (Solarpanel -Temperatur, Speichertemperatur, Temperaturdifferenz), sowie alle programmierten Betriebsparameter (Differenz, Hysterese, Min-/Maxwert, Relais-Einschaltzeiten) können auf einem 2 x 16 stelligen Display abgefragt werden.

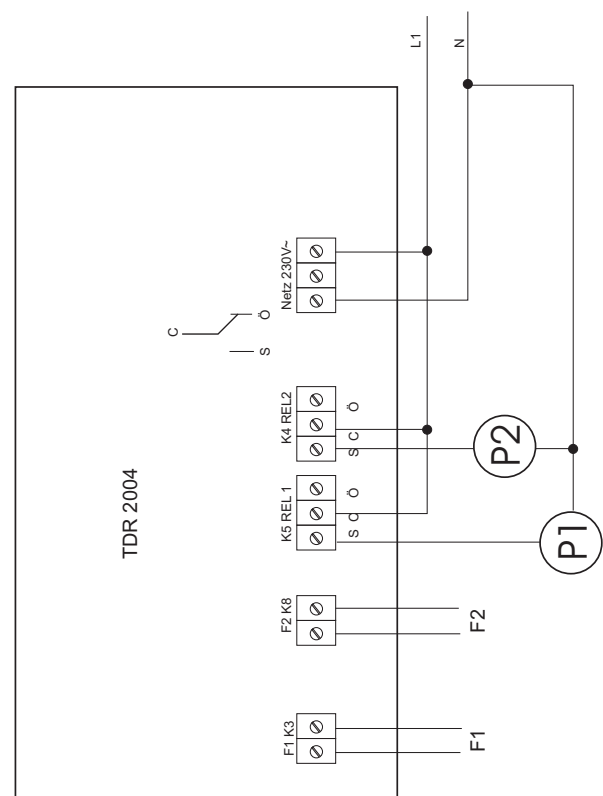
Um ein Verkalken des Wärmespeichers zu verhindern kann eine maximale Speichertemperatur programmiert werden. Bei Erreichen dieser Temperatur schaltet ein zweites Relais, mit dem z. B. ein Bypass-Ventil oder eine zweite Umwälzpumpe angesteuert werden.

Für einen evtl. Notbetrieb sind beide Relais manuell per Tastendruck schaltbar. Die Schaltzustände der Relais werden über Leuchtdioden angezeigt.

Bei einem evtl. Fühlerbruch werden beide Relais eingeschaltet, um eine Überhitzung der Anlage zu vermeiden. Durch den weiten Einstellbereich ist das Gerät auch für den Einsatz in Schwimmbad-Solarheizungen und vergleichbaren Anwendungen geeignet. Die Minimaltemperaturbegrenzung in der Wärmequelle kann z.B. in Verbindung mit Feststoffkesseln eingesetzt werden. Durch Einhalten einer Mindesttemperatur im Wärmeerzeuger wird die Rauchgaskondensation an den Kesselwänden vermieden.

Elektrische Anschlüsse

Die Schaltung darf nur in Betrieb genommen werden, wenn diese absolut berührungssicher und unter Berücksichtigung der VDE-Bestimmungen in ein Gehäuse eingebaut ist.



Netzanschluss

Das Netzanschlusskabel wird an der mit „230 V ~“ bezeichneten Klemme angeschlossen.

Achtung Lebensgefahr! Achten Sie darauf, dass die Anschlusskabel beim Anklempfen spannungsfrei sind!

Anschluss der Verbraucher

Die Verbraucher, die mit den Relais ein- oder ausgeschaltet werden sollen, werden je nach Bedarf an Anschlussklemme S, C und Ö angeschlossen.

Im Ruhezustand (Relais nicht geschaltet) ist der Ö - Kontakt (Öffner-Kontakt) eines Relais mit dem „C“- Kontakt leitend verbunden.

Im geschalteten Zustand (Relais angezogen) ist der „S“ - Kontakt (Schließer-Kontakt) eines Relais mit dem „C“- Kontakt leitend verbunden.

Beachten Sie unbedingt die unter dem Kapitel „Betriebsbedingungen“ gemachten Angaben über Anschlusslast, Erdung der Verbraucher und Hinweise über Leitungsquerschnitt der Anschlussleitungen u.s.w. !

Anschluss der Temperaturfühler

Achtung!

Achtung!

Hier dürfen nur Temperaturfühler vom Typ PT 1000 verwendet werden!

Die Temperaturfühler werden an den mit „F1“ und „F2“ bezeichneten Schraubklemmen angeschlossen.

Fühler 1 soll an der Wärmequelle (z. B. Solar-Panel) montiert werden, Fühler 2 am Wärmespeicher (Kessel).

Die einschlägigen örtlichen VDE-Richtlinien sind zu beachten. Die Fühlerleitungen führen Kleinspannung und dürfen nicht mit Leitungen, die mehr als 50 Volt führen, in einem gemeinsamen Kabelkanal verlaufen. Zudem sollten die Fühlerleitungen nicht in unmittelbarer Nähe von Netzleitungen verlegt werden. Die Fühlerleitungen können bis zu 50 m verlängert werden, wobei der Querschnitt der Verlängerungsleitung 0,5 mm² bis 1,5 mm² aufweisen soll.

Bedienung des Gerätes

Menü des Gerätes

Das Setup-Menü:

Durch drücken der SET-Taste kann durch das Setup-Menü gesprungen werden.

Es werden nacheinander folgende Menüpunkte durchlaufen:

Differenz:	Temperaturdifferenz zwischen F1 und F2
Hysterese:	Hysterese zwischen F1 und F2
T1 Ein(min):	Min.-Wert an F1, ab wann Relais 1 schalten soll
T2 Ein(max):	Max.-Wert an F2, ab wann Relais 2 schalten soll
R1:	Manuelles Schalten von Relais 1
R2:	Manuelles Schalten von Relais 2

Das Mode-Menü:

Durch drücken der Mode-Taste können die Messwerte, die während des Betriebes erfasst wurden, abgefragt werden.

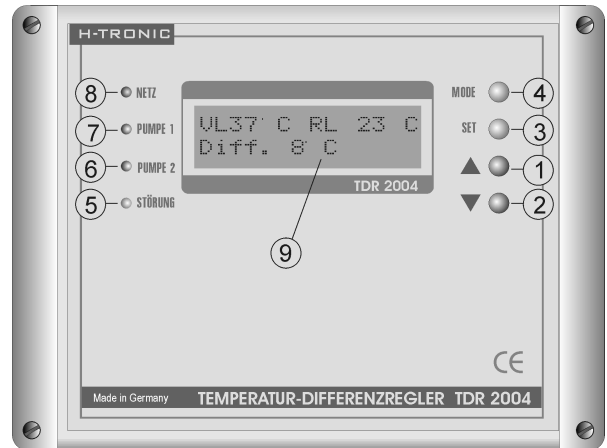
Es werden nacheinander folgende Menüpunkte durchlaufen:

dT:	gemessene Temperaturdifferenz zwischen F1 und F2
T1 min.:	min. gemessene Temperatur an Fühler 1
T1 max.:	max. gemessene Temperatur an Fühler 1
T2 min.:	min. gemessene Temperatur an Fühler 2
T2 max.:	max. gemessene Temperatur an Fühler 2
R1Zeit:	gesamte Einschaltzeit von Relais 1 in Std. u. Min.
R2Zeit:	gesamte Einschaltzeit von Relais 2 in Std. u. Min.

Tastenbelegung

(1) UP-Taste

Wurde das Gerät mit der SET-Taste in den Programmiermodus gebracht, so kann mit der UP-Taste der entsprechende Temperaturwert um 1 °C erhöht werden.



(2) DOWN-Taste

Wurde das Gerät mit der SET-Taste in den Programmiermodus gebracht, so kann mit der DOWN-Taste der entsprechende Temperaturwert um 1 °C vermindert werden.

(3) SET-Taste

Durch Druck auf die SET-Taste wird das Gerät in den Programmiermodus gebracht. Jeder weitere Druck auf den Taster schaltet das Gerät um einen Programmpunkt weiter. Hier kann die Temperatur-Differenz (Differenz), die Schalthysterese (Hysterese), der Minimalwert für die Solarpanel-Temperatur (T1 Ein(min)) und Maximalwert für die Speichertemperatur(T2 Ein(max)) eingestellt. Weiterhin lassen sich hier die beiden Schaltrelais (R 1, R 2) manuell ein- und ausschalten. Durch Druck auf die Mode-Taste werden die eingestellten Parameter abgespeichert und der Programmiermodus wieder verlassen.

(4) MODE-Taste

Durch Druck auf die MODE-Taste können die während des Betriebes erfassten Messwerte abgefragt werden. Jeder weitere Druck auf den Taster schaltet das Gerät um einen Messwert weiter. Hier werden die gemessenen min./max. Fühlertemperaturen (T1min, T1max, T2min, T2max) und die ermittelten Einschaltzeiten der Relais(R1Zeit und R2Zeit) angezeigt. Diese Werte werden jede dritte Stunde speicherresistent abgelegt und sind auch nach einem Stromausfall jederzeit wieder abrufbar.

(5) Störung-LED

Diese LED leuchtet auf, wenn die gemessenen Fühlertemperaturen in den normalen Betriebsmodus mehr als 99 °C sind.

Die mögliche Fehler:

1. ein Sensorleitungsbruch(Es wird $\geq 110^{\circ}\text{C}$ angezeigt).
2. Sensor N1(oder N2) ist nicht angeschlossen(Es wird $\geq 110^{\circ}\text{C}$ angezeigt).
3. die gemessenen Temperaturen sind tatsächlich mehr als 99 °C.

Gleichzeitig ertönt ein Warnsignal, das Relais 1 und das Relais 2 werden eingeschaltet. In diesem Zustand werden die gemessenen min./max. Fühlertemperaturen und die ermittelten Einschaltzeiten der Relais nicht gespeichert. Durch Druck auf die SET-Taste kann das Gerät in den Programmiermodus bzw. Manuell-Betrieb gebracht werden. Dabei werden das Warnsignal und die Störung-LED ausgeschaltet.

(6) Anzeige-LED Relais 2

Diese LED leuchtet auf, wenn Relais 2 eingeschaltet wird.

Relais 2 wird eingeschaltet, wenn:

- T2 \geq T2 Ein(max);
- Relais 2 wird ausgeschaltet, wenn:
- T2 \leq (T2 Ein(max) – Hysterese);

Beispiel:

Eingestellt: Differenz=5; Hysterese=2; T1 Ein(min)=20;
T2 Ein (max)=70;

Relais2-Schaltpunkt ist T2=70;
Relais2-Ausschaltpunkt ist T2=68;

(7) Anzeige-LED Relais 1

Diese LED leuchtet auf, wenn Relais 1 eingeschaltet wird.

Relais 1 wird eingeschaltet, wenn:
 $T1 \geq T1 \text{ Ein}(\text{min})$ und $T1 \geq (T2 + \text{Differenz})$.

Relais 1 wird ausgeschaltet, wenn:
 $T1 \leq (T2 + \text{Differenz} - \text{Hysterese})$ oder
 $T1 \leq (T1 \text{ Ein}(\text{min}) - \text{Hysterese})$

Beispiel N1:

Eingestellt: Differenz=5; Hysterese=2; T1 Ein(min)=15;
T2 Ein (max)=70;
Gemessen: T2=20;

Relais1-Schaltpunkt ist T1=25;
Relais1-Ausschaltpunkt ist T1=23;

Beispiel N2:

Eingestellt: Differenz=5; Hysterese=2; T1 Ein(min)=30;
T2 Ein (max)=70;
Gemessen: T2=20;

Relais1-Schaltpunkt ist T1=30;
Relais1-Ausschaltpunkt ist T1=28;

(8) Anzeige-LED Netz

Diese LED leuchtet auf, wenn das Gerät mit Netzspannung versorgt, d. h. in Betrieb ist.

(9) LC-Display

In diesem 2-zeiligen Punkt-Matrix-LC-Display werden alle Parameter und Messwerte angezeigt. In der oberen Displayzeile werden immer die Temperaturen von Fühler 1 und Fühler 2 dargestellt. In der unteren Displayzeile erfolgt je nach Menüpunkt die entsprechende Anzeige. Wenn die gemessenen Temperaturen außer Messbereich(0..99) sind, wird im Automatik-Betrieb in der unteren Displayzeile die Meldung „außer Messber.“ angezeigt.

Inbetriebnahme

Verbinden Sie das Gerät mit dem 230 V~ Stromnetz.

- Es leuchten kurz alle Leuchtdioden auf und ein kurzer Piepston ertönt (LED-Test).

- Im Display erscheint kurz eine Einschaltmeldung und danach wird eine Selbstkalibrierung durchgeführt. Anschließend werden die aktuellen Daten der angeschlossenen Fühler und die sich daraus ergebende Temperaturdifferenz angezeigt. Das Gerät ist somit voll betriebsbereit

Ändern der Betriebsparameter

Drücken Sie auf die SET-Taste (3)

- In der unteren Displayzeile wird nun die eingestellte Temperaturdifferenz angezeigt, bei welcher das Relais 1 schaltet. Mit der UP- und DOWN-Taste (1) und (2) kann der gewünschte Differenzwert im Bereich von 1 - 30 °C eingestellt werden.

Drücken Sie wieder auf die SET-Taste (3)

- In der unteren Displayzeile wird nun die eingestellte Schalthysterese angezeigt. Mit der UP- und DOWN-Taste (1) und (2) kann der gewünschte Hysteresewert im Bereich von 1 - 20 °C eingestellt werden. Hierbei ist zu beachten, dass die eingestellte Differenz größer als die Hysterese sein muss.

Drücken Sie wieder auf die SET-Taste (3)

- In der unteren Displayzeile wird nun die eingestellte Minimaltemperatur(T1 Ein(min)) von Fühler 1 (Solarpanel-Temperatur) angezeigt, bei der Relais 1 schaltet. Mit der UP-

und DOWN-Taste (1) und (2) kann die gewünschte Minimaltemperatur im Bereich von 1 - 99 °C eingestellt werden.

Drücken Sie wieder auf die SET-Taste (3)

- In der unteren Displayzeile wird nun die eingestellte, Maximaltemperatur(T2 Ein(max)) von Fühler 2 (Speichertemperatur) angezeigt, bei der Relais 2 schaltet. Mit der UP- und DOWN-Taste (1) und (2) kann die gewünschte Maximaltemperatur im Bereich von 20 - 99 °C eingestellt werden.

Drücken Sie auf die MODE-Taste (4)

- Die eingestellten Betriebsparameter werden nun abgespeichert und das Gerät kehrt in den normalen Betriebsmodus zurück.

Manuell-Betrieb

Unter gewissen Umständen kann es nötig sein, die Umwälzpumpen manuell anzuschalten und auf einen automatischen Betrieb zu verzichten (Entlüftungsarbeiten, def. Fühler usw.).

Drücken Sie hierzu mehrere male die SET-Taste (3) bis in der unteren Displayzeile die Anzeige (R 1 : AUS) erscheint. Durch Drücken auf die UP- oder DOWN-Taste (1) oder (2) wird Relais 1 eingeschaltet und in der Anzeige erscheint (R 1 : EIN). Ein erneuter Druck auf die UP- oder DOWN-Taste schaltet das Relais wieder ab.

Ein weiter Druck auf die SET-Taste (3) lässt die Anzeige (R 2 : AUS) erscheinen. Mit der UP- und DOWN-Taste kann nun Relais 2 ein- oder ausgeschaltet werden.

Um in den automatischen Betrieb zurückzukehren muss nur die MODE-Taste (4) gedrückt werden. Das Gerät befindet sich wieder im normalen Betriebsmodus(Automatik-Betrieb).

Akustische Warnmeldung!

Befindet sich das Gerät im SET- oder im Manuell-Betrieb, so ertönt alle 20 Sekunden ein kurzer Warnton, um darauf hinzuweisen, dass die Automatik außer Betrieb ist.

Hiermit soll verhindert werden, dass die Anlage versehentlich deaktiviert wird und die Solar-Panels dadurch überhitzen!

Abfragen der gespeicherten Maximalwerte

Durch Drücken auf die MODE-Taste (4) können die Maximalwerte, die während des Betriebes erfasst und gespeichert wurden, abgefragt werden.

Dies sind:

T1 min. = min. gemessene Temperatur an Fühler 1

T1 max. = max. gemessene Temperatur an Fühler 1

T2 min. = min. gemessene Temperatur an Fühler 2

T2 max. = max. gemessene Temperatur an Fühler 2

R 1 Zeit: = gesamte Einschaltzeit von Relais 1 in Std. u. Min.

R 2 Zeit: = gesamte Einschaltzeit von Relais 2 in Std. u. Min.

Löschen der gespeicherten Maximalwerte

Zum Löschen der gespeicherten Maximalwerte muss mit der MODE-Taste (4) der gewünschte Maximalwert aufgerufen werden. Zum Löschen des Wertes drücken Sie die DOWN-Taste (2) und die UP-Taste (1) gleichzeitig. Der Maximalwert ist nun gelöscht.

Löschen der Relais-Einschaltzeiten

Zum Löschen der Relais-Einschaltzeiten muss mit der MODE-Taste die Relais-Einschaltzeit aufgerufen werden. Zum Löschen des Wertes drücken Sie die DOWN-Taste (2) und die UP-Taste (1) gleichzeitig. Die Einschaltzeit ist nun gelöscht.

Fühlerbruch

Bei einem Fühlerbruch schalten sich automatisch das Relais 1, Relais2 und der Warnton ein. Hierdurch werden die Ladepumpe des Solarpanels und Bypass-Ventil bzw. eine zweite Umwälzpumpe eingeschaltet und es ist somit ein Überhitzen des Solarpanels ausgeschlossen. Der Warnton wird abgeschaltet, wenn das Gerät in den Manuell-Betrieb gebracht wird.

Technische Daten

Betriebsspannung:	230 V/50 Hz
Leistungsaufnahme:	max. 1.5 VA (Display ohne Bel.) max. 3.5VA (mit Beleuchtung)
Temp.-Bereich:	0 °C...99 °C
Temp.-Differenz:	1 °C...30 °C
Hysterese:	1 °C...20 °C
Minwert(Fühler N1):	1 °C...99°C
Maxwert(Fühler N2):	20 °C...99°C
Messfühler:	PT 1000 (benötigt werden 2 Stück)

Relaisausgang: zwei potentialfreie Umschaltkontakte, einer zum Schalten einer Umwälzpumpe und einer zum Schalten für ein Alarmsignal bzw. Zusatzpumpe/Bypass-Ventil

Schaltleistung pro Relais:	1000 Watt
Abmessungen (Gehäuse)	160 x 120 x 64 mm

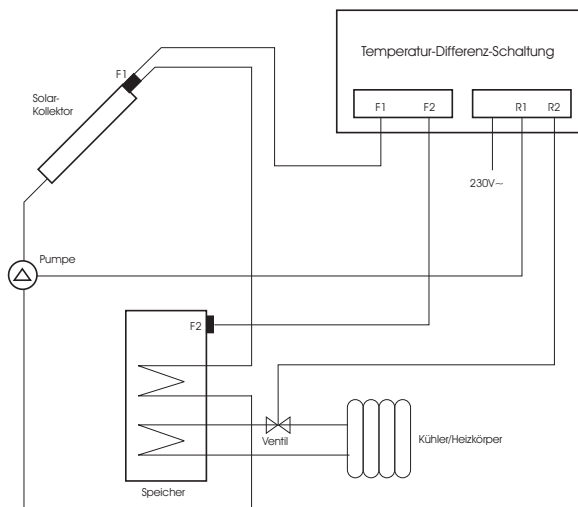
Störung

Ist anzunehmen, dass ein gefahrloser Betrieb nicht mehr möglich ist, so ist das Gerät außer Betrieb zu setzen und gegen unbeabsichtigten Betrieb zu sichern.

Das trifft zu:

- wenn das Gerät sichtbare Beschädigungen aufweist
- wenn das Gerät nicht mehr funktionsfähig ist
- wenn Teile des Gerätes lose oder locker sind
- wenn die Verbindungsleitungen sichtbare Schäden aufweisen.

Solaranlage mit Übertemperaturreger

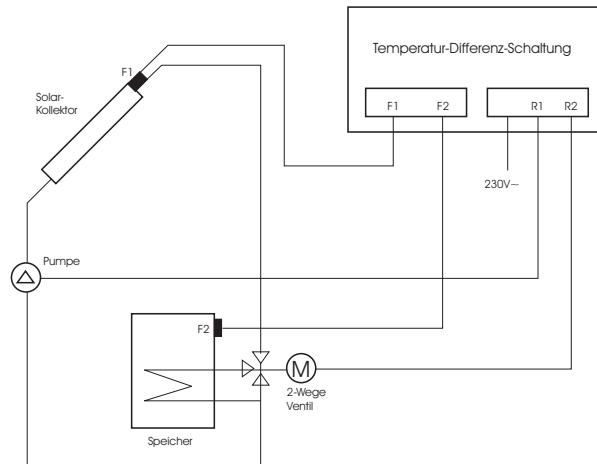


Falls das Gerät repariert werden muss, dürfen nur Original-Ersatzteile verwendet werden! Die Verwendung abweichender Ersatzteile kann zu ernsthaften Sach- und Personenschäden führen!

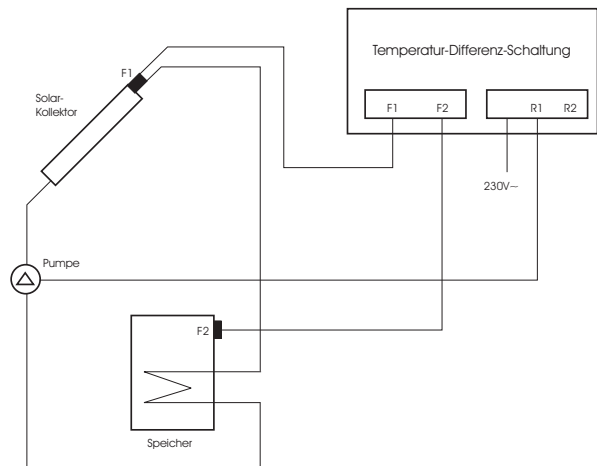
Eine Reparatur des Gerätes darf nur vom Fachmann durchgeführt werden!

Sollte das Gerät einmal ausfallen, bitten wir zuerst die eingebaute Sicherung zu überprüfen und gegebenenfalls durch eine Neue zu ersetzen. Hierzu muss das Gerät unbedingt vom Netz getrennt werden!

Solaranlage mit Bypass-Regelung



Einfache Solaranlage ohne Übertemperaturregelung für Kessel



Bei einem Sicherungswechsel darf nur eine Sicherung mit gleichem Stromwert und Auslöse-Charakteristik (T 32 mA) verwendet werden.

Garantie

Auf dieses Gerät gewähren wir 2 Jahr Garantie. Die Garantie umfasst die kostenlose Behebung der Mängel, die nachweisbar auf die Verwendung nicht einwandfreien Materials, oder auf Fabrikationsfehler zurückzuführen sind.

Weitergehende Ansprüche sind ausgeschlossen!

Wir übernehmen weder eine Gewähr noch irgendwelche Haftung für Schäden oder Folgeschäden im Zusammenhang mit diesem Produkt. Wir behalten uns eine Reparatur, Nachbesserung, Ersatzteillieferung oder Rückerstattung des Kaufpreises vor.

In folgenden Fällen erlischt die Garantie:

- bei Veränderungen und Reparaturversuchen am Gerät
- bei eigenmächtiger Abänderung der Schaltung
- bei Verwendung anderer, nicht originaler Bauteile
- bei Schäden durch Nichtbeachtung der Bedienungsanleitung und des Anschlussplanes
- bei Schäden durch Überlastung des Gerätes.

Technische Änderungen vorbehalten. Dargestellte Abbildungen erheben keinen Anspruch auf Vollständigkeit.
H-Tronic GmbH, Industriegebiet Dienhof 11, 92242 Hirschau, Tel. 09622/70 20 –0, Fax 09622/70 20 – 20,
Internet www.h-tronic.de.