

# 20

# Jubiläumsausgabe

NEUHOLD

ELEKTRONIK

## Jahre

### Steckernetzgerät



Betriebsspannung: 230V~ 50Hz  
Ausgang: 5V=200mA, nicht elektronisch stabilisiert, mit Ausgangseitigem Anschlusskabel, Länge 1,8m und ein Hohlstecker Außen-0 3,5mm, Innen-0 1,3mm  
Pos.E4795 per Stk. nur..... €0,49

### Bewegungsmelder



Infrarot, zum Nachrüsten von Alarmanlagen und Leuchten. Erfassungsbereich 110°, Schaltleistung 1000W/230V~, Reichweite ca. 5m, Schaltzeit 10 Sek. bis 10 Min. und einstellbare Dämmerungsschwelle (30Lux). Kompl. mit Montage-material. Pos.E2760 per Stk. €8,90

### Schaltnetzteil



Schaltnetzteil ASTEC AA20720 als ein Einbaumodul in ein Gehäuse oder ein entsprechendes Gerät. Eingang 100-240 V~/50-60 Hz. Ausgang +3,3 V/2 A, +5 V/3A, +12 V/1 A. Ausgangsseitige Anschlusslötstellen mit Steckerleiste (Pinbelegung aufgedruckt). Eingangsseitiger Kaltgerätestecker. 2 Anschlüsse f. 12 V-Lüfter. Maße (BxHxT):127x37x85 mm. Pos.E4620 Schaltnetzteil-Einbaumodul nur... €3,95

### Elektronischer Halogenlampentrafo 105W



Elektronischer Trafo für Niedervolt Halogenlampen, Eingang 230V~ 50/60Hz, Ausgang 11,5V~ 20-105W, Anschlüsse über Schraubklemmen, dimmbar, elektronischer Thermo- und Überlastschutz. Abmessungen (LxBxH) 176x42x33mm. Pos.E4790 EST105 nur..... €6,50

### Printklemme



18-polig, RM5  
Pos.E4805 nur..... €0,25

### LED 5mm blau



3000 mcd 10er Pkg.  
Pos.E4810 nur... €2,96

### NiCd-Akkupack 10,8V/1200mAh



NiCd Akkupack bestehend aus 9 Sub-C Zellen (42x21mm) mit 1,2V-1200mAh pro Zelle, hochstrom und schnell-ladefähig, getrennter Anschluss vom NTC 6,8kOhm(gelbe Leitungen), die Zellen sind leicht trennbar. Der Akkupack ist ideal einsetzbar in Notstromversorgungen, Solaranlagen, Funkanlagen im Modellbaubereich oder zur Reparatur von Elektrowerkzeug-Akkupacks usw.. Gesamtmaße: 200x42x23mm. Pos.E4785 NiCd- Akkupack nur..... €6,95 ab 3 Stück a' €5,64

### Schaltlitzen - Sortiment



Schaltlitzen Sortiment 0,09 qmm flexibel auf praktischen Spulen, farblich sortiert wie auf der Abbildung. Unendbehrlich im Labor, in Reparaturwerkstätten, Modellbau etc.. Der Spulendurchmesser ist 70mm, Breite 18mm. 50 lfm per Spule. Pos.E4800 Sortiment 10 Rollen nur..... €9,95

# NEUHOLD - ELEKTRONIK

DIE FUNDGRUBE FÜR DEN HOBBY-ELEKTRONIKER!

Ausgabe 1/2004      Februar  
 Griesplatz 1 und Griesgasse 33  
 A 8020 Graz Fax. 0316/717419  
[www.neuhold-elektronik.at](http://www.neuhold-elektronik.at)

Tel. 0316-711245

## Messdreheschalter



mit Drehknopf, Befestigungsbohrungs-Ø = 8mm, Einbautiefe 57mm, Drehschalter ist Ersatzteil für russische Messgeräte.  
 5-Stellungen 8-Ebenen 5x8  
 Pos.E4860 per Stk. nur..... €1,20  
 5-Stellungen 10-Ebenen 5x10  
 Pos.E4865 per Stk. nur..... €1,20  
 11-Stellungen 5-Ebenen 11x5  
 Pos.E4870 per Stk. nur..... €1,20

## Gleichstrommotor



Betrieb an 9V=, läuft bei 1,5V gut an. Durchmesser 32 mm, Höhe 16 mm, Achse-Ø = 2 mm  
 Pos.E4840 per Stk. nur.. €-,90

## Mini-Flachlautsprecher



Durchmesser 20mm, H=3mm  
 HDR0942, 101/389 dB/mV  
 Impedanz 150 Ohm  
 Pos.E4845 2er Pkg. nur €-,50

## Flachlitzen



Flachlitze 2-polig flexibel mit 2x0,14 qmm in 5 Farben zu je 5m langen Schlaufen.  
 Pos.E4820 per Satz nur €2,70

## Solarmotor



Solarmotor Mabuchi FF-180PH, geräuscharmer, kraftvoller Solarmotor mit Schneckenrad (abnehmbar), geeignet für Rechts- und Linkslauf. Betriebsspannung 2-16V=, Drehzahl 630 Upm bei 2V, 3600Upm bei 12V, Stromaufnahme 80-300mA, Motormaße (Lx0) 38x20 mm, Welle 2mm, l= 12mm. Der Bügel beim Zahnrad wenn nicht benötigt kann einfach mit einer Zange entfernt werden.  
 Pos.H129 per Stk. nur..... €-,50

## Drossel



330uH 1A, Maße 33x30x20mm  
 Pos.E4875 per Stk. nur.... €-,30

## Messleitung



Messstrippe mit Krokoklemme und 4mm Bananenstecker, Länge ca. 80cm, Satz 1x schwarz und 1x rot  
 Pos.E4855 Messstrippe nur..... €-,80

## Drahtpoti



15 Ohm, Typ 22/40W  
 Pos.E4880 per stk. nur..... €2,90

## NiMH- Akku Neu!



Größe Mignon AA, NiMh Akku  
**SANYO** mit 1,2V/2300mAh, Schnellladefähig mit 2,3A.  
 Pos.HR3U2300 Stk. nur.. €3,80  
 ab 4 Stk. à nur.. €3,40  
 ab 10 Stk. à nur €3,20

## Das Kraftwerk mit 6 Ausgangsspannungen



Dieser primär getaktete Schaltnetzteil-Baustein eignet sich zur Spannungs-Versorgung von Bausätzen, Bausteinen und Geräten. Das Modul zeichnet sich besonders durch die stabile Ausgangsspannung unabhängig von Netzschwankungen aus. Gegenüber herkömmlichen Netzteilen zeichnet sich dieses Netzgerät durch einen höheren Wirkungsgrad (bis 85%), wesentlich geringeres Gewicht und kleinere Abmessungen bei gleicher Leistung aus. Es stehen 6 Ausgangsspannungen zur Verfügung, die mittels Jumper eingestellt werden können.

Technische Daten: Betriebsspannung 230V/50-60Hz, Ausgangsspannung: 5/9/12/15/18 und 24V stabilisiert mit einem maximalen Strom von 1,5A, Abmessungen 90x60x45mm, Gewicht ca. 115 g  
 Pos.E4825 Schaltnetzteil 1,5A nur..... €17,60

## Computer Reinigungs-SET



Komplettes Computer und Datenträger Reinigungs-Set: Mit Mini-Staubsauger zum Säubern der Tastatur, des Druckers und der CPU. Maus Reinigungs-Kit zur Verbesserung der Leistung der Maus. Reinigungs-SET für Disketten und CD-ROM zur Verlängerung deren Lebensdauer. Inklusive Säuberungsmittel für Ihren Monitor und Tastatur. Zum Betrieb brauchen Sie noch 4 Batterien der Größe AA Mignon.  
 Pos.E4830 Computer Reinigungs-Set nur..... €9,95  
 Pos.E4835 Batterien 4 x Mignon-Zellen nur..... €1,-

# NEUHOLD - ELEKTRONIK

DIE FUNDGRUBE FÜR DEN HOBBY-ELEKTRONIKER!

Ausgabe 1/2004 Februar  
Griesplatz 1 und Griesgasse 33  
A 8020 Graz Fax. 0316/717419  
[www.neuhold-elektronik.at](http://www.neuhold-elektronik.at)

Tel. 0316-711245

## CPU Kühler



Kühlkörper mit Intel-Lüfter, 3-pin Anschluss, passend zu Pentium III Prozessoren. Abmessungen 64x79mm, H 45mm. Pos.E4890 Intel-CPU-Lüfter nur..... €4,95

## Kodierschalter



0-9 dez/BCD 5-pin  
Pos.E4905 nur.. € -,95

## Einstellregler



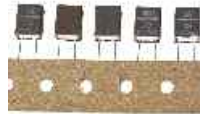
5kOhm, stehend  
Pos.E4910 nur € -,12

## Steuerleitung



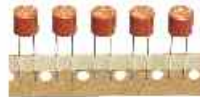
3-polig flexibel, geschirmt mit Folienschirm und Beidraht. Länge 235 cm, 3x0,25qmm  
Pos.E4900 per Stk. nur € -,12

## Drossel



NEOSID 820uH, I<sub>max</sub>. 55mA  
RM 5  
Pos.E4925 5er Pkg. € -,50

## Sicherungen



printbar RM5, T1A  
Nr.372 Wickmann  
Pos.E4930 5er Pkg. € -,50

## Folien C



2,2uF/100V Philips MKT 373  
Pos.E4935 10er Pkg. € -,60

## Digital-Thermometer



Digital Thermometer mit 0,1 Grad Auflösung zum Messen von Gasen und Oberflächen 13mm große LCD-Anzeige, Data-Hold umschaltbar Grad Celsius auf Fahrenheit. Temperaturbereich -50 bis +150 Grad Celsius, Genauigkeit +/- 1 Grad Celsius (0-99,9), Auflösung 0,1 Grad Celsius, Stromversorgung 9V Batterie, Abmessungen 125x72x27mm, Zubehör Temperaturfühler, Batterie, Leintasche mit Reisverschluss, deutsche Anleitung. Pos.E4885 MS-6501 nur €29,95



## Akkulader

Automatiklader für 2V, 6V und 12V Blei- und Bleigel-Akkus. Ladestrom max. 300 mA Dieses Ladegerät sorgt für akkuschonende Ladung, hält Motorrad-, Caravan-, Wohnmobil, Batterie Rasenmäher und Kraftfahrzeugbatterien, die längere Zeit z.B. über Winter nicht genutzt werden, immer einsatzbereit und schützt somit die Batterie vor schädlicher Tiefentladung. Mit diesem Gerät ist eine Überladung des Akkus nicht möglich mit Verpolungsschutz. Pos.E4895 AL300pro nur..... €9,95

## Netzfilter



Siemens  
B82721-K2701-N20  
2x10mH 0,7A  
Pos.E4915 nur € -,50

## Elko



RM10  
330uF/400V  
0=31mm, H=46mm  
Pos.E4920 nur € -,85

## Temperaturstation mit Außensender



## Außensensor



Hochgenaue, funkgesteuerte Zeitanzeige, Anzeige der Raum- und Außentemperaturen. Speicherung der minimalen/maximalen Temperaturmesswerte. Manuelle Rückstellung der gespeicherten Messwerte. Empfängt Daten vom Außensender per 433MHz Signal.

**Technische Daten:** Raumtemperaturbereich von 0 bis +50 Grad, Außentemperaturbereich -29,9 bis + 69,9 Grad Celsius. Temperaturgenauigkeit +/- 0,1 Grad, Stromversorgung Empfänger 2 Batterien Mignon AA, Sender 2 Batterien Micro AAA, Abmessung Empfänger 90x30x125mm, Sender 59x21x65mm, Sendefrequenz 433,92, Sendebereich bis zu 25m. Pos.E4850 WS-7016 nur..... €24,95



Hochgenaue funkgesteuerte Zeitanzeige im Format Stunden, Minuten und Sekunden



Anzeige der Raumtemperatur in Grad Celsius mit Speicherung der minimalen/maximalen Messwerte



Anzeige der Aussentemperatur in Grad Celsius mit Speicherung der Minimalen/maximalen Messwerte.



# NEUHOLD - ELEKTRONIK

DIE FUNDGRUBE FÜR DEN HOBBY-ELEKTRONIKER!

Ausgabe 1/2004      Februar  
 Griesplatz 1 und Griesgasse 33  
 A 8020 Graz Fax. 0316/717419  
[www.neuhold-elektronik.at](http://www.neuhold-elektronik.at)  
 Tel. 0316-711245

## Aktiv - Box



Stereo-Effekt-Box aktiv mit eingebautem Verstärker und Lautstärkereger. Batteriebetrieb mit 3 x Mikro AAA Zellen oder extern mit 4,5V, DC-Buchse eingebaut. Eingang über ein 1m langes Kabel mit 3,5mm stereo Klinkenstecker. Frequenzbereich 50 - 15.000Hz. Ideal als Zusatzverstärker für Notebook, CD-Player etc. zusammenklappbar für zu Hause und unterwegs.  
 Pos.E5135 Aktiv-Box TS-50 nur..... €7,95

## Optischer Ethernet Transceiver



Das Gerät stammt von der Firma ChipCom, Typ ORNet Star, 14 optische Ein-/Ausgänge. Sicher ein interessantes Gerät zum Ausschlichten. Ein formschöner Metallgehäuse mit 440x262x42mm, eingebautes Schaltnetzteil mit 115/230V~ Eingang, +5V10A Ausgang, weiters zwei Lüfter 40x40mm, Netzfilter, Kaltgeräteanschluss und zwei große Platinen mit Bauteilen. Die Geräte sind neu (Restposten). Pos.E5140 nur..... €17,90

Robuster Fernsprecher für Modembetrieb in BK-Netzen. Durch Verbinden von 2 Fernsprechern mit einer einfachen Antennenleitung kann eine Fernsprechverbindung aufgebaut werden. Technische Daten: Betrieb an 230V~ und 10-24V~, integrierter Akku, (12 Stunden Bereitschaft, 3 Stunden Senden/Empfangen) Trägerfrequenz 4MHz, Betrieb in A/B- und C/D-Netz, Modembetrieb möglich, BNC-Anschluss, Abmessungen (BxHxT) 250x260x130mm. Geräte sind neu, für Bastelzwecke oder zum Zerlegen, keine weiteren Unterlagen vorhanden.  
 Pos.E5145 nur..... €29,95



## Siemens BK-DL Fernsprecher

## LED-Konstantstromquelle



Betrieb von Standard-LED's an einer Betriebsspannung von 4-30V= ohne zusätzlichen Vorwiderstand. Die LED kann somit an einer veränderbaren Spannung bei weitgehend gleichbleibender Helligkeit betrieben werden, ohne die LED zu zerstören. Ebenso ist eine Reihenschaltung von mehreren LED's möglich. Betrieb an 4-30V= Konstantstrom ca. 10mA, Maße 10x7mm, anschlussfertiges Modul. Pos.E5160 nur..... €2,60  
**Für Low-Current LED's**  
 Konstantstrom ca. 1,5-2mA  
 Pos.E5165 per Stk. nur..... €2,60  
 SMD-Baustein  
 Lieferung ohne LED's

## Gleichrichter



**KBPC3510**  
 35A1000V  
 Pos.E5155 €1,30

## Gleichrichter



**KBPC2506**  
 25A600V  
 Pos.E5150 €-,95

## Solar-Laderegler 53W



Solarbatterien dürfen nicht beliebig lange ohne Ladespannungsbegrenzung an Solargeneratoren angeschlossen werden. Überladung und damit defekte Solarbatterien wären der Fall. Dieser Laderregler schaltet bei Erreichen der Ladeschlussspannung von 13,8V automatisch den Ladestrom ab und bei Unterschreiten der Mindestspannung von 13V das Solarpanel wieder zu. Drei LED's signalisieren folgende Zustände: Laden, Solarspannung zu niedrig, Akku voll. Das Modul wird einfach zwischen Solar-Panel und Akku geschaltet. Tech. Daten: Für 12V Akkus, Solarpanel bis max. 53W. Abmessung: (Lx BxH) 68x45x23mm. Pos.E5170 €11,95

## Kugellager



Alle Kugellager beidseitig geschlossen.  
 Preis per Typ/Stück nur..... €-,80 ab 5 Stk. à €-,60

	Type	A-0/mm	I-0/mm	B/mm
Pos. E3170	6001-2Z	28	12	8
Pos. E1280	6000-2Z	26	10	8
Pos. E2675	608-2Z	22	8	7
Pos. E1285	626-2Z	19	6	6

Preis per Typ/Stück nur..... €1,20 ab 5 Stk. à €1,-

	Type	A-0/mm	I-0/mm	B/mm
Pos. E1240	6202-2RS	35	15	11
Pos. E1245	6204-2Z	47	20	14
Pos. E1250	6203-2Z	47	17	14
Pos. E1255	6004-2Z	42	20	12
Pos. E1260	6003-2Z	35	17	10
Pos. E1265	6002-C3	32	15	9
Pos. E1270	6201-2Z	32	12	10
Pos. E1275	6200-2Z	30	10	9

Preis per Typ/Stück nur..... €1,80 ab 5 Stk. à €1,50

	Type	A-0/mm	I-0/mm	B/mm
Pos. E1230	6206-2RS	62	30	16
Pos. E1235	6205-2RS	52	25	15
Pos. E2680	6303-2Z	47	17	14

# NEUHOLD - ELEKTRONIK

Ausgabe 1/2004      Februar  
 Griesplatz 1 und Griesgasse 33  
 A 8020 Graz Fax. 0316/717419  
[www.neuhold-elektronik.at](http://www.neuhold-elektronik.at)

**DIE FUNDGRUBE FÜR DEN HOBBY-ELEKTRONIKER!**      Tel. 0316-711245

## Getriebemotor



Stirnradgetriebemotor TG-47C-SG-50-A821, Betrieb an 24V=, bei 12V ca. 100 Upm, bei 24V ca. 200 Upm, Lieferung mit Zahnriemen und Zahnrad, 1:1 Übersetzung, Abmessungen Motor ohne Achse, 0=37mm, Länge 72mm, Achs-06mm, Länge 16mm. Pos.E4950 per Stk. nur..... €6,50

## Litzensortiment



Litzensortiment 0,50qmm flexibel mit 5 Rollen zu je 25m Länge, div Farben. Pos.E4965 nur..... € 4,95

## Getriebemotor Stegmann



Sehr langsam laufender Getriebemotor mit einer Übersetzung von 1125:1, ca. 1 Umdrehung in 3 min 15 sec., sehr kräftige Ausführung. Betrieb an 24V~ mit einem 13 uF Kondensator, rechts-/linkslaufend, Kurzzeitbetrieb, Befestigung an der Stirnseite M4 Bolzen/Buchse, Abmessungen 64x64x65mm, Achs-0 8mm, Länge 17mm. Pos.E4955 per Stk. nur..... €6,50

## Wickelgetriebemotor



Hochwertiger Miniaturgetriebemotor mit Metallgetriebe, rechts-/ linkslaufend, Betrieb an 5V= (3-6V)ca. 30mA. Der Getriebemotor ist mit drei Schrauben im Rollenhalter eingeschraubt. Motorbefestigung mit zwei M3 Gewindebolzen. Maße: Durchmesser 70mm, Länge 83mm. Pos.E4960 per Stk. nur..... €1,95

## Pumpe



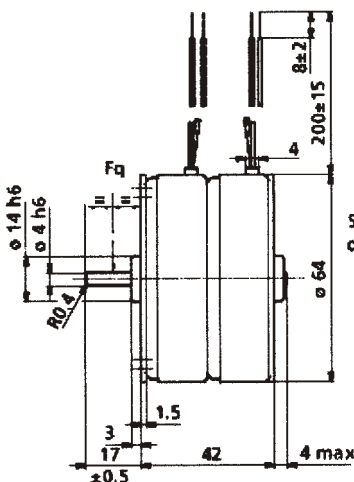
Betrieb an 12V/1,5A Pos.E4615 per Stk. nur..... € 4,95

## Schrittmotor

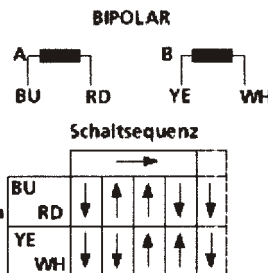


Bipolarer 2-Phasenschrittmotor 7,5 Grad, pro Spule 20V/5 Ohm. Ritzel mit 12 Zähnen, Maße 0=36mm, Tiefe 21mm. Type: S35048S24 Pos.E4970 per Stk. nur €1,95

## Schrittmotor Berger-Lahr



Stromfluss in den Spulen



Schrittmotor Berger Lahr, Typ RDM63/12 G 2-Phasen Schrittmotor, bipolar, mit 7,5 Grad Schrittwinkel, Spulenwiderstand  $R_w$  2,4 Ohm, Spulenstrom max.  $I_w$  1,3A, Achsdurchmesser 4mm, Abmessungen Montageflansch 64 x 64 mm. Wellenlänge 14mm, Ritzel mit 18 Zähnen. Pos.E4945 per Stk. nur..... €4,95

# NEUHOLD - ELEKTRONIK

DIE FUNDGRUBE FÜR DEN HOBBY-ELEKTRONIKER!

Ausgabe 1/2004      Februar  
 Griesplatz 1 und Griesgasse 33  
 A 8020 Graz Fax. 0316/717419  
[www.neuhold-elektronik.at](http://www.neuhold-elektronik.at)  
 Tel. 0316-711245

## DC/AC Zangenmultimeter



Kompaktes und vielseitig einsetzbares Zangenmultimeter für Gleich- und Wechselströme, Gleich- und Wechselspannungen, Widerstandsmessungen und Durchgangsprüfer. Das Gerät verfügt über ein 3 ¼ digits LCD Display mit einer max. Anzeige von 3999 sowie eine schnelle analoge 42 Segment Bargraphanzeige.

### Messbereiche:

Gleichstrom: 0-40/0-400 A +/- 2,5%  
 Wechselstrom: 0-40/0-400A +/- 2%  
 Gleichspannung: 0-400/0-600V +/- 1%  
 Wechselspan.: 0-400/0-600V +/- 1,5%  
 Widerstand: 0-400 Ohm +/- 1%  
 Durchgangsprüfer: < 40 Ohm  
 Zangenöffnung: 28 mm  
 IEC 1010 Standard  
 Data/Hold  
 Auto Power Off  
 Stromversorgung: 2x1,5V AAABatterien  
 Abmessungen: (LxBxH) 194x72x35mm  
 Lieferung mit Prüfkabel, Tragegurt, Bereitschaftstasche, Batterie und deutscher Bedienungsanleitung.  
 Pos.E4410 MS2102 nur.....€59,90

## Fußtaster



Kräftiger und großer Fußtaster, Type Maquardt, 1-poliger Taster mit 6A/250V~, Farbe schwarz, Maße 100x197x47mm  
 Pos.H725 Fußtaster per Stk. nur.....€7,10

## Kalkschutz "Profikalk"



Dieses Kalkschutzgerät beeinflusst physikalisch die im Wasser gelösten Salze. Das Wasser wird chemisch nicht beeinflusst, die Wasserqualität bleibt dadurch erhalten. Bereits im Rohr vorhandene Kalkablagerungen werden langsam gelöst. Das Herzstück dieses Kalkschutzgerätes ist ein Mikrokontroller. Dieser erzeugt am Ausgang drei Frequenzen oder eine variable Frequenz, die zur Rohrpflege dient. Die Betriebszustände werden über 7 LED's angezeigt. Ein Kurzschluss an der Antennenspule wird durch eine Störungsanzeige signalisiert. Mit einem Drucktaster kann der jeweilige Frequenzbereich eingestellt werden. Weiterhin besitzt das Gerät eine Automatikfunktion, der in regelmäßigen Zeitintervallen das Gerät auf Rohrpflege schaltet.

Technische Daten  
 Betriebsspannung 230V/50Hz ca. 1W  
 Fix-Frequenzen: 1,5KHz, 3KHz, 4,5KHz  
 Frequenzbereich var.: 1,5KHz - 4,5KHz  
 Abmessungen: 160 x 80 x 60 mm  
 Pos.E4940 Profi Kalkschutz nur..... € 89,90



## Schaltnetzteil 1600mA

Eingang 100-240V~, Ausgang 3/4,5/6/7,5/9/12V stabilisiert, 3-4,5V 1600mA, 6V 1500mA, 7,5V 1200mA, 9V 1000mA, 12V 800mA, mit universal Stecker-Set.  
 Pos.E1560 nur..... € 9,95  
 ab 3 Stk. per Stk. nur € 9,45



## Transformator 45VA



Sicherheitstrafo für Spielzeuge, Eingang 230V~ 45VA IP45 über ein eingegossenes 2m langes Euronetzkabel mit Stecker. Ausgang 14V~ max. 3,2A Druckklemmenanschluss. Type 6706W. Abmessungen: 132x72x50 mm  
 Einfache Befestigung. Pos.E6707 Sicherheitstrafo 45VA nur..... € 11,90

## UNI-Netzkabel



Euronetzkabel für Kleingeräte. 2x0,75qmm, mit Doppelnutstecker für Radio-, Haushalts-, Bürogeräte usw. Länge: 1,5m  
 Pos.E5100 nur..... € 0,75  
 ab 10 Stk. a' nur..... € 0,60

## US-Gerätekabel



mit Doppelnutstecker für Kleingeräte.  
 Pos.E5105 nur..... € 0,60  
 ab 10 Stk. a' nur..... € 0,50

## Krokostrippen



Krokoklemmen, länge 45cm in 5 Farben, per Pkg.  
 Pos.H084 nur..... € 2,10



# NEUHOLD - ELEKTRONIK

DIE FUNDGRUBE FÜR DEN HOBBY-ELEKTRONIKER!

Ausgabe 1/2004      Februar  
 Griesplatz 1 und Griesgasse 33  
 A 8020 Graz Fax. 0316/717419  
[www.neuhold-elektronik.at](http://www.neuhold-elektronik.at)  
 Tel. 0316-711245

## Alkaline - Knopfzellen



Hochwertige Knopfzellen mit hoher Kapazität und langer Lebensdauer. Geeignet für Fotoapparate, Uhren, Hörgeräte, Rechner, Fahrradcomputer. **Im preisgünstigen 10er Pack um nur €3,60 per Packung**

Pos. Nr.	Type		Volt	austauschbar für	0 x H (mm)
E4975	L-621	AG 1	1,50	LR621 / 364 / SR621	6,8 x 2,1
E4980	L-726	AG 2	1,50	196 / G3 / V396	7,9 x 2,6
E4985	L-736	AG 3	1,50	LR41 / V3GA / V392	7,9 x 3,6
E4990	L-626	AG 4	1,50	LR626 / 377 / SR626	6,8 x 2,6
E4995	L-754	AG 5	1,50	193 / G5 / V393	7,9 x 5,4
E5000	L-921	AG 6	1,50	G6 / V371 / SR920	9,5 x 2,1
E5005	L-926	AG 7	1,50	V399 / SR927	9,5 x 2,6
E5010	L-1121	AG 8	1,50	LR1120 / 191 / V8GA	11,6 x 2,1
E5015	L-936	AG 9	1,50	V394 / SR936	9,5 x 3,6
E5020	L-1131	AG 10	1,50	LR1130 / 389 / SR1130	11,6 x 3,1
E5025	L-721	AG 11	1,50	VR361 / V362 / SR721	7,9 x 2,1
E5030	L-1142	AG 12	1,50	V386 / SR43	11,6 x 4,2
E5035	L-1154	AG 13	1,50	LR44 / 357 / SR44	11,6 x 5,4

## ATC Zink/Kohle Hochleistungsbatterien



- Pos.E5040 **Batterieblock 9V** per Stk. nur €-,80  
12 Stk. Karton nur... €7,30
- Pos.E5045 **Mikro AAA 1,5V** 2er Pkg. nur €-,75  
40 Stk. Karton nur... €10,75
- Pos.E5050 **Mignon AA LR6** 4er Pkg. nur €1,-  
12 Stk. Packung nur €2,50  
40 Stk. Karton nur... €6,95
- Pos.E5065 **Baby R14 1,5V** 2er Pkg. nur €1,20  
24 Stk. Karton nur... €9,99
- Pos.E5070 **Mono R20 1,5V** 2er Pkg. nur €1,40  
24 Stk. Karton nur... €11,70

## Schnellladefähiger NiMh-Akku's



Größe Micro AAA, NiMh Akku **SANYO** mit 1,2V/800mAh, Schnellladefähig mit 0,8A.  
 Pos.E1875 SANYO Twicell Stk. nur..... €2,95  
 ab 4 Stk. à nur..... €2,75

### mit Lötflammen

Pos.E1880 SANYO 800 nur..... €3,70  
 ab 4 Stk. à nur..... €3,30



Größe Mignon AA, NiMh Akku **SANYO** mit 1,2V/2100mAh, Schnellladefähig mit 2,1A.  
 Pos.HR3U2100 SANYO Stk. nur..... €3,50  
 ab 4 Stk. à nur.. €3,35 ab 10 Stk. à nur €3,16

### mit Lötflammen

Pos.E4535 SANYO 2100 nur..... €3,65  
 ab 4 Stk. à nur..... €3,48



Größe Mignon AA, NiMh Akku **SANYO** mit 1,2V/1850mAh, Schnellladefähig mit 1,8A.  
 Pos.M547 SANYO Twicell Stk. nur..... €2,90  
 ab 4 Stk. à nur..... €2,60

### mit Lötflammen

Pos.E1490 SANYO 1850 nur..... €3,20  
 ab 4 Stk. à nur..... €2,90

## 2200mAh



Größe Mignon AA, NiMh Akku Ansmann mit 1,2V/2200mAh, Schnellladefähig mit 2,2A.  
 Pos.ANS-22 per Stk. nur..... €4,50  
 ab 4 Stk. à nur... €4,30  
 ab 10 Stk. à nur.... €4,06

## Flachbatterie



Zink-Kohle Batterie 4,5V  
 Pos.E5085 nur.... €-,98  
 12 Stk. Karton €7,95

## Alkaline Zellen



**Mignon LR6 AA**  
 Pos.E5090 4er Pkg. € 1,75  
 40 Stk. Karton €13,10  
**Mikro AAA LR03**  
 Pos.E5095 4er Pkg € 2,-  
 40 Stk. Karton €13,95

## Batterieblock 6V



Laterenbatterie 6V für Camping, Baustellenleuchten usw.  
 Pos.E5080 nur..... €3,98

## NiCd Akku 1,2V/1900mAh



Sub-C Zelle mit Lötflammen, Maße 43x22 mm, einsetzbar in Elektrogeräten, Schraubern, Gartenschere etc. Die Zelle ist geeignet für hohe Anlaufströme (20A).  
 Pos.M814 Sub-C Zelle nur..... €3,50  
 ab 4 Stk. à nur €3,20  
 ab 10 Stk. à nur..... €2,90

## Bleigel Akku 12V/7Ah



für Alarm-Anlagen, Maße 150x95x65mm  
 Pos.E2605 Bleigelakku nur..... €12,95

## NiCd-Akkupack 9,6V/1500mAh

**Aktion !**



NiCd Akkupack bestehend aus 8 Sub-C Zellen (42x21mm) mit 1,2V-1500mAh pro Zelle, schnellladefähig, mit eingebautem Thermo-Schalter, die Zellen sind leicht trennbar. Der Akkupack ist ideal einsetzbar in Notstromversorgungen, Solaranlagen, Funkanlagen im Modellbaubereich oder zur Reparatur von Elektrowerkzeug-Akkupacks usw.. Gesamtmaße: 180x42x23mm.  
 Pos.E5075 NiCd- Akkupack 9,6V/1500mAh nur..... €6,45 ab 3 Stück à €5,35

# NEUHOLD - ELEKTRONIK

DIE FUNDGRUBE FÜR DEN HOBBY-ELEKTRONIKER!

Ausgabe 1/2004 Februar  
Griesplatz 1 und Griesgasse 33  
A 8020 Graz Fax. 0316/717419  
[www.neuhold-elektronik.at](http://www.neuhold-elektronik.at)

Tel. 0316-711245

## True-RMS-Tischmultimeter M-9803 R



### RS-232 Schnittstelle, Messwertspeicher, Min-/Max.-Record, Delay-Hold, Batterie-/Netzbetrieb, Fach zum Aufbewahren der Messleitungen, Tragegurt

Hochwertiges Labormultimeter für Batterie und Netzbetrieb mit vielen praxisnahen Messfunktionen, manuell/automatische Bereichswahl. Die Messwertdarstellung erfolgt auf einem großen kontrastreichen 3 1/4 -stelligen Multifunktionsdisplay (68 x 47 mm) mit 18 mm Ziffernhöhe, 42-teiligen Bargraph und zuschaltbarer Hintergrundbeleuchtung, Einblendung von Messfunktion und Einheit. Zu den umfangreichen Messmöglichkeiten gehören Gleich- und Wechselstrom, Gleich- und Wechselspannung, Widerstands, Kapazitäts- und Frequenzmessung. Für die AC-Messungen ist das Gerät mit einem Echteffektivwertwandler ausgestattet. Weiterhin verfügt das Gerät über einen akustischen Durchgangsprüfer, Diodentestfunktion und einen zusätzlichen Messbereich mit einer Anzeige von 10 Digit pro 1 mV für den Anschluß von Sensoren. Mit Hilfe der Windows Software lassen sich Messwerte zum PC übertragen und auswerten. Mit der komfortablen Software können unter anderem Messwerte dargestellt, abgespeichert, analysiert und ausgedruckt werden, Scope-Darstellung, Min-Max. Darstellung etc. Das Gerät ist in einem formschönen robusten Gehäuse mit 4 Gummifüßen und aufklappbarem Aufstellfuß untergebracht.

#### Technische Daten:

Gleichspannung: 400 mV/4/40/400/1000 V ( $\pm 0,3\%$ ),  
Wechselspannung: 4/40/400/750 V ( $\pm 0,8\%$ ) True RMS 45 Hz 1 kHz,  
Gleichstrom: 4/40/400 mA / 10 A, 20 A max. 30 Sekunden ( $\pm 0,8\%$ )  
Wechselstrom: 4/40/400 mA / 10 A, 20 A max. 30 Sekunden ( $\pm 1,5\%$ )  
True RMS 45 Hz 400 Hz

Widerstand: 400 Ohm/4/40/400 kOhm/4/40 MOhm ( $\pm 0,5\%$ ),

Kapazität: 4/40/400 nF/4/40 iF ( $\pm 2\%$ )

Frequenz: 100 Hz/1/10/100 kHz/ 1 MHz ( $\pm 0,1\%$ ),

Akustischer Durchgangsprüfer, Diodentest

Stromversorgung: 230 V~ 50/60 Hz oder Batteriebetrieb wahlweise 1 x 9 Volt Block oder 6 x Mignon AA

Im Lieferumfang sind die Messleitungen, Beschreibung, Netzkabel, Tragegurt und jetzt in der Aktion mit Softwarepaket für Windows 98/NT/ME/2000/XP und inkl. Schnittstellenkabel RS232.

Pos.M-9803R True-RMS Tischmultimeter per Stk. nur..... €149,90

ab 3 Stk. nur.... €139,95

## ATX-Netzteil ASTEC 145W



Schaltnetzteil Model AA21870 S26113-E455-V30 mit einer max. Spitzenausgangsleistung von 145W (10sec.) und einer max. Dauerausgangsleistung von 110W. Netzanschluß 100-127V~; 200-240V~/3A. Ausgangsspannungen: +12V/3,5A max. (6A 10 sec.); +5V/10A max.; +3,3V/8A max.; -12V/0,4A max.; AUX.Ausgang +5V/2A Gehäuse-Maße ca.: (HxBxT) 100x180x102mm.

Pos.E2900 ATX-Schaltnetzteil nur..... € 4,95

... ab 3Stk. a' €3,95 ab 8 Stk. a' €3,60

### ATX Printbuchse

20-polige Printbuchse zum einfachen Anschluss der Spannungen. Pos.E2905 nur..... € 1,40

## ATX-Netzteil P4 300W



ATX-Netzteil 300W, P4 Schaltnetzteil mit Netzschalter. Standardabmessungen (BxHxT) 150 x 86 x 140 mm, kann in fast allen Computergehäusen eingesetzt werden. Technische Daten: Eingangsspannung 230V~, Ausgang: +3,3V/20A, +5V/25A, +12V/13A, -5V/0,5A, -12V/0,8A, +5VSB/2A. Lieferung mit Kaltgeräte-Netzkabel.

Pos.NT300ATX per Stk.nur..... €29,95



## Laptop-Power SDR-70

Schaltnetzteil, DC/DC-Spannungswandler für unterwegs mit 15-24V Ausgangsspannung stabilisiert, geeignet für die meisten Notebooks und andere Geräte.

**Technische Daten:** Eingang 11-14VDC  
Ausgang schaltbar 15/16/18/19/20VDC max. 3,5A und 22/24VDC max. 2,9A, Kurzschlussfest und Überlastsicher. 10A Sicherung im Zigarettenanzünder Stecker. Lieferung mit 5-fach DC-Hohlsteckersatz davon 2 x gewinkelt 2,1x 5,5mm und 2,5x 5,5mm, gerade 1,7x4,75 mm, 2,0x6,35mm und 1,4x6,5mm mit Innenstift.

Pos.E2200 Schaltnetzteil nur..... €24,90

## ATX-Netzteil P4 350W

P4 Schaltnetzteil mit Netzschalter. Standardabmessungen (BxHxT) 150 x 86 x 140mm, kann in fast allen Computergehäusen eingesetzt werden. Technische Daten: Eingangsspannung 230V~, Ausgang: +3,3V/22A, +5V/22A, +12V/12A, -5V/0,3A, -12V/1A, +5VSB/2A. Lieferung mit Kaltgeräte-Netzkabel.

Pos.NT350ATX per Stk. nur..... € 36,90

## ATX-Netzteil P4 400W

P4 Schaltnetzteil mit Netzschalter. Standardabmessungen (BxHxT) 150 x 86 x 140mm, kann in fast allen Computergehäusen eingesetzt werden. Technische Daten: Eingangsspannung 230V~, Ausgang: +3,3V/30A, +5V/32A, +12V/15A, -5V/1A, -12V/1A, +5VSB/2A. Lieferung mit Kaltgeräte-Netzkabel.

Pos.NT400ATX per Stk. nur..... € 49,95



# NEUHOLD - ELEKTRONIK

Ausgabe 1/2004      Februar  
 Griesplatz 1 und Griesgasse 33  
 A 8020 Graz Fax. 0316/717419  
[www.neuhold-elektronik.at](http://www.neuhold-elektronik.at)

**DIE FUNDGRUBE FÜR DEN HOBBY-ELEKTRONIKER!**

Tel. 0316-711245

## KFZ-Sicherungsset



120-teiliges KFZ-Flachsicherungs-Sortiment mit den Werten 3/5/7,5/10/15/20/25 und 30A. Pos.E5175 nur..... € 5,95

## Feinsicherungs-Sortiment



Sicherungs-Set mit Sicherungen 5x20mm bestehend aus: 20x500mA, 20x1A, 20x2A, 20x3A, 20x4A, 20x5A, 20x8A, 20x10A. Pos.E2875 160 Stück mit Box nur €3,90

## Spiralkabel 3x0,75qmm



Länge 75cm, ausgezogen 180cm ohne die offenen Enden, Spiral-0 = 24mm. Pos.E5180 per Stk. nur..... €1,96

## Litzen-Sortiment



8 Rollen zu 5m Länge, flexibel 0,5qmm Pos.E5185 8x5m Sortiment nur... € 2,40

## Mobiler Rauchmelder



Dieser Rauchmelder lässt sich an vielen Orten einsetzen und sorgt so auch unterwegs für Ihre Sicherheit. Der Batteriebetrieb macht ihn zudem netzunabhängig. Bei einem Brand mit Rauchentwicklung warnt er einem mit einem sehr lauten Alarmton. Zur optimalen Raumüberwachung lässt sich der Rauchmelder mit einem abnehmbaren Saugnapf an allen glatten Oberflächen fixieren. Die kompakte Bauform macht ihn zum idealen Begleiter im Urlaub, im Caravan, im Wochenendhaus, auf dem Boot etc. Maße (LxBxH) 90x60x30mm. Lieferung mit Batterie (9V-Block). Pos.E5195 Rauchmelder nur.... €4,95

## Funk-SET AS80

Das Set besteht aus einer Funk-Fernbedienung (für bis zu 5 Steckdosen) und einem Funk-Steckdosenempfänger. Das Set dient in erster Linie zum Schalten und Dimmen von Glühlampen bis 300W. Induktive Verbraucher (Halogenlampen, Trafos, Motoren) können bis max. 100W angeschlossen werden. Bei Verwendung mehrerer Steckdosen kann der Systemcode bei der Steckdose mittels DIP-Schalter eingestellt werden. Reichweite ca. 25m. Es ist auch eine direkte Bedienung an der Steckdose möglich. Pos.E5200 nur..... €15,95

## Funksteckdose

als Ergänzung zum Set, oder auch als Einzeldimmer, Schalter verwendbar. Pos.E5205 Funksteckdose nur..... €9,95

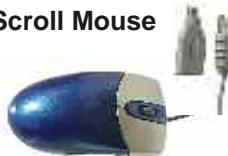
## Drehstromzähler



Elektronischer Drehstrom- Vierleiter- Wirkverbrauchs- Doppeltarifzähler für Direktanschluss mit 96- h Maximum, mit IR-Schnittstelle (Mode C) und S0-Impulsausgang (vollstatischer Zähler). Idealer Zwischenzähler für privaten Gebrauch zu Verbrauchserfassung von Maschinen, Wohnungen etc. Type Schlumberger ELDAN ED1Y12aM1 3x 230V/400V 5(60)A, LED=20.000 Imp/KWh. Der Zähler besitzt ein großes LC-Display, Rückstell-taste, Taste zur Anzeigeabfrage. Wie bisheriger Höchstwert, aktueller Meßwert usw. verwendbar auch mit nur einer Phase (L+N). Die Zähler sind gebraucht voll funktionstüchtig, unterer Deckel nicht vorhanden. Pos.E5225 nur..... €19,95



## Scroll Mouse



3-Tasten Maus mit präzisiertem Laufrad multifunktionell programmierbare 3. Taste. USB-Anschluss mit Adapter USB auf PS/2. Pos.E5210 nur €3,95

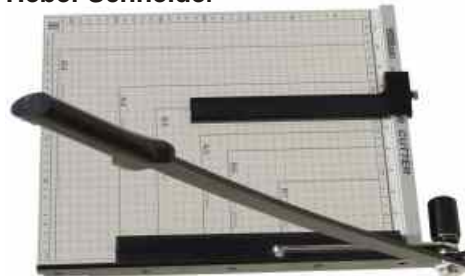
## KFZ-Prüflampe

mit Krokodklemmen, LA 5-30V Pos.E5215 nur..... € 1,50

## Netzkontrolllampe

230V~ Pos.E5220 nur..... € -,20

## Hebel-Schneider



Papierschnidemaschine, einfach zu handhaben, für Papier, Fotos, Folien, und dünnen Karton, 36cm Schneidelänge, bequemes und sicheres Schneiden durch automatisch andrückenden Papierhalter. Flexibler Einsatz durch integrierte Papiermaßstäbe, Lineale und Positionierschlag. Maße ohne Hebel: 415x310mm. Pos.E5190 Hebel-Schneider nur..... €29,95

# NEUHOLD - ELEKTRONIK

**DIE FUNDGRUBE FÜR DEN HOBBY-ELEKTRONIKER!**

Ausgabe 1/2004      Februar  
 Griesplatz 1 und Griesgasse 33  
 A 8020 Graz Fax. 0316/717419  
[www.neuhold-elektronik.at](http://www.neuhold-elektronik.at)  
 Tel. 0316-711245

## LCD Punktmatrix-Modul



Zweizeiliges LC-Display mit hohem Kontrast in einem formschönen Gehäuse, leicht zerlegbar. Es können 2 x 24 Zeichen dargestellt werden. Display Type L2432 von Seiko, 14-Pin Anschluss über ein 130mm langes Flachbandkabel, Betriebsspannung +5V, Der Kontrast ist über einen externen Einstellregler regelbar. Ansteuerung über 4-Bit oder 8-Bit Datenbus, zwei integrierte Controller (HD44780-kompatibel), getestet mit AT89S8252. Abmessungen 37x118,5x13mm, Gehäuse 130x64x21mm.  
 Pos.E5115 Seiko Display L2432 nur..... €2,95

## LED 5mm rot

  
 50er Pkg.  
 Pos.E4660 nur..... € 1,80

## LED 5mm gelb

  
 50er Pkg.  
 Pos.E4650 nur..... € 1,80

## Kaltlicht-Lupenleuchte



Die ideale Kombination von Lupe und Kaltlicht ermöglicht langes, ermüdungsfreies Arbeiten. Allseitig verstellbar durch Federgelenkarme, dadurch haben Sie immer beide Hände frei. Arbeitsradius ca. 1m. Eine Ringleuchtstoffröhre mit 22 Watt sorgt für eine gute Ausleuchtung der Arbeitsfläche ohne Erwärmung. Die 3-Dioptrien Glaslinse (120mm) wird von einer Schutzklappe zuverlässig vor Verschmutzung und Sonne geschützt. Wipp Ein/Ausschalter. Farbe hellgrau, mit Tischklemme und Anschlusskabel.  
 Pos.H657 Lupenleuchte per Stk. nur..... €34,95

## Gruner Relais



Gepoltes Relais mit Schaltstellungsanzeige und Handbetätigung. Hohe Schaltleistung 25A/250V~ 1-polig UM, Spule 18V= (Betrieb an 12-24V möglich). Spule 2x110 Ohm bistabil  
 Maße: (LxBxH) 39x15x31mm  
 Pos.E4065 per Stk. nur..... €-,95  
 10 Stk. a´ -,86 ab 25 Stk. a´ €-,80

## Dimmer/Schalter



Dieser elektronische Lichtdimmer/Schalter ist speziell für den Einbau in herkömmliche Installations-Schalttafeln geeignet und kann gegen gewöhnliche Stromstoßrelais unter Beibehaltung der üblichen Lichttasterfunktion ausgetauscht werden. Die angeschlossenen Glühlampen können über "normale", in der Elektroinstallation übliche Lichttaster geschaltet werden. Auch für induktive Lasten geeignet.  
 Techn. Daten: Betrieb an 230V~, Lampenleistung 40-300W, Abmessungen: 90 x 70 x 35 mm  
 Pos.E5120 **DS400 C** €24,95

## Einbauschloss



Typ Winkhaus 8/4/1625/14R  
 Schlüssel kann nur in einer Stellung abgezogen werden, erforderliche Bohrung 16mm, max. Materialstärke 12mm.  
 Pos.E4070 per Stk. nur..... € 1,-  
 ab 10 Stk. nur..... €-,80

## LCD-Modul



Digitales 31/2stelliges LCD Voltmetermodul, max. Eingangsspannung 199,9mV DC, Eingangswiderstand >100MOhm, Betriebsspannung 9-12VDC und ca. 1mA, Dezimalpunkt setzbar, Anschlußbelegung liegt bei.  
 Außenmaße. 68x44x 14mm, Frontplattenausschnitt: 54x38mm.  
 Pos.M897 Modul nur..... €5,70

## Folien C



MKT 1uF/250V-Röderstein, RM22,5  
 Pos.E5130 per Stk. nur..... €-,04

## Kalkschutzgerät



Entkalker gegen Verkalkung und Korrosion in Wasserleitungen. Dieses Modul arbeitet umweltfreundlich ohne Chemikalien auf physikalisch-induktiver Basis. sehr einfache Montage, es ist kein Eingriff in Rohrleitungen nötig! Er schützt Waschmaschinen, Spülmaschinen, Heizkessel usw. Betriebsspannung 230V~, Steckernetzteil liegt bei. Die magnetischen Wellen des Entkalkers polarisieren die im Wasser schwebenden Salze und Mineralien und verhindern auf diese Weise den Kesselstein in Rohrleitungen. Pos.E5125 nur €19,95

# NEUHOLD - ELEKTRONIK

Ausgabe 1/2004      Februar  
 Griesplatz 1 und Griesgasse 33  
 A 8020 Graz Fax. 0316/717419  
[www.neuhold-elektronik.at](http://www.neuhold-elektronik.at)

**DIE FUNDGRUBE FÜR DEN HOBBY-ELEKTRONIKER!** Tel. 0316-711245

## Labornetzgerät NP-9615



Regelbares stabilisiertes Netzgerät 0-30V/0-5A mit Strombegrenzung. Das leistungsfähige Netzgerät zeichnet sich durch seine praxisbezogene Ausführung mit kontinuierlich einstellbarer Ausgangsspannung von 0-30V bei einer Stromentnahme von 5A (0-5A) aus. Gleichfalls stufenlos ist die elektronische Strombegrenzung in weiten Grenzen einstellbar. Weiter stehen zwei der gebräuchlichsten Spannungen als Festspannung galvanisch getrennt zur Verfügung und zwar 12V/500mA und 5V/500mA. Verwendung für Verbraucher der unterschiedlichsten Kategorien, von Mini-Transistorradio bis zu Leistungsverstärkern und Sendern können mit dem Netzgerät betrieben werden. Durch seine hohe Betriebssicherheit, geringe Restwelligkeit von 5mV, niedrigen Innenwiderstand und weiteren technischen Details, wie LCD Digitalanzeige 3 1/2-stellig für Spannung und Strom eignet sich dieses Labornetzgerät sowohl für Service - und Laborbereich. Eingang: 230V/50Hz, Maße: 205x115x230 mm  
 Pos.H635 Labornetzgerät NP9615 per Stk. nur..... €119,95

## Universal Schaltnetzteil bei 12V / 5A

Eingangsspannung von 100-240V~, Kurzschluss und Überlastungsschutz, weltweit einsetzbar. Ausgang umschaltbar von 6/7,5/9/12V/5A 13,5/15V/3A stabilisiert. Bereits bei vielen Funkamateuren in Verwendung. Im Lieferumfang sind 6 umpolbare Ausgangsstecker enthalten. Abmessungen: (LxBxH) 136x70x37mm.  
 Pos.E4331 UNI-Schaltnetzteil 5000mA nur..... € 21,90  
 ab 3 Stück a nur..... € 19,95

## 40A Schaltnetzteil SPS 9400



Schaltnetzteil SPS 9400 für sehr hohe Ausgangsströme bis zu 40A. Die Ausgangsspannung läßt sich zwischen 3V und 15V kontinuierlich einstellen, oder über den Schiebeschalter an der Unterseite, kann auch auf eine Fixspannung von 13,8V geschaltet werden. Digitale Strom- und Spannungsanzeige. Überlast- und Kurzschlußfest (optische Anzeige). Betrieb an 230V~. Maße:(B/H/T) 220x110 x300mm, Gewicht 3,5Kg. Ideal als Stromversorgung für die Funktechnik, im Laborbereich und Werkstättenbereich.  
 Pos.H642 Schaltnetzteil SPS9400 nur..... €149,95

6/7,5/9/12V/5A 13,5/15V/3A



## BESTELLKARTE

Datum: \_\_\_\_\_

Menge	Pos.-Nr.	Artikel	à €	ges €

Postkarte  
 Bitte vergessen Sie nicht,  
 umseitig Ihre Adresse  
 vollständig anzugeben.

Bitte  
 ausreichend  
 frankieren

Firma  
 NEUHOLD - ELEKTRONIK

Griesgasse 33  
 A-8020 Graz

Es gelten die jeweils in der Angebotsliste genannten Lieferungs- und Zahlungsbedingungen.

Unterschrift (für Jugendliche unter 18 Jahren der Erziehungsberechtigte)



