

25 Jahre

NEUHOLD



Praktische runde Leselupe mit ausklappbarem Standfuß für Freihandnutzung. Linsendurchmesser 70mm. Die Lupe vergrößert 2-fach, das Innenfeld 4-fach.
N1925 Leselupe nur.....€ 4,20

Ausgabe 3/2009 Oktober
Griesplatz 1 und Griesgasse 33
A 8020 Graz Fax. 0316/717419
www.neuhold-elektronik.at
Tel. 0316-711245

Innovative Angebote

Besuchen Sie uns online shopping einfach und komfortabel unter
www.neuhold-elektronik.at

Wir feiern Geburtstag!

ELEKTRONIK



Drehknopf - Sortiment



25-teilig
je 5 Stück in rot, gelb, blau, grün und weiß. Für 6mm geriffelte Achsen.
Maße: Ø (Schaft unten) x H = 14x20mm
Pos.N3615 25er Packung nur... € 4,95

Printrelais RT114006



Spule: 6V- / 90 Ohm einsetzbar von 4,2V-....15,3V-
Kontakt: 1-polig UM 12A/250V~, Abmessungen: (BxHxT) 29x15,7x12,7 mm
Pos.N3620 nur..€ 1,45
ab 10 Stk. a' nur..€ 1,25

Luftkompressor



Restposten Luftkompressor (Membran), Betrieb an 230V~/1,1A, Einsatz im medizinischen Bereich, der Kompressor wird im Gehäuse mit Netzschalter und Schukoanschlusskabel geliefert. Abmessungen mit Gehäuse ca. 180x175x105mm. Pos.N1595 € 7,95

Edelstahl-Pinzette



Pos.N0770

Antimagnetisch, Sichelform mit feinen Spitzen
Länge ca. 12 cm per Stk. nur..... € 4,95

Labornetzteil 600W 1 - 15V / 0 - 40A



Remote Control

Labornetzteil in Switch-Mode-Technologie mit getrennter Anzeige von Spannung und Strom. Hoher Wirkungsgrad, gute Regelungseigenschaften, geringe Restwelligkeit und Rauschen. Es kann sowohl im Konstantspannungs-Modus (CV = constant voltage), als auch im Konstantstrom-Modus (CC = constant current) betrieben werden. Fernsteuerbar daher vielseitig in Labor, Hobby und Service einsetzbar. Es zeichnet sich durch folgende Ausstattungsmerkmale aus:

Drei benutzerdefinierte Voreinstellungen erleichtern den schnellen Zugriff auf häufig verwendete Spannungs- und Stromereinstellungen. Die Dual Action (Drehknöpfe) erlaubt eine schnelle und präzise Einstellung von Strom und Spannung. Mit der Remote-Control-Funktion (Rückseite) kann der Ausgang ein-/ausgeschaltet werden, sowie die Einstellung von Strom und Spannung. Ohne Benutzung der Einstellelemente an der Gerätevorderseite. Es stehen 4 Betriebsarten "Normal, Preset-, Set- und Remote-Control zur Verfügung. Kräftige Polklemmen an der Rückseite für hohe Stromentnahmen. Der einstellbare Bereich ist 1-15V und 0-40A. Abmessungen (BxHxT) 200x90x215mm. Lieferung mit deutscher Bedienungsanleitung. Pos.N3625 Labornetzteil Manson nur..... € 199,90

Gleichstrom - Getriebemotor



Laufruhiger Gleichstrom-Getriebemotor mit sehr niedriger Drehzahl und hohem Drehmoment, verwendbar für Modellbau, Antriebe, Spielzeuge, kleine Fahrzeuge usw. Mit robustem Aluminium-Getriebegehäuse mit M4-Gewindebohrungen zur einfachen Befestigung.

Technische Daten:
 Betrieban 3...12 V-/ 0,4 A
 Drehzahl bei 3 V 7,5 U/min,
 6 V 15 U/min, 12 V 30 U/min
 Motormaße ohne Welle (Lxø): 52x36 mm,
 Getriebemaße 91x56x22 mm,
 Welle (Lxø): 16x8 mm
 Pos.N3630 nur..... € 6,95

Dämmerungsschalter



Dieser Stecker schaltet bei eintretender Dunkelheit die eingesteckte Lampe ein und bei zunehmender Helligkeit wieder aus. Schaltleistung 300 Watt.

Pos.N3635 per Stk. nur..... € 2,95

Xenon - Blitzröhren



Zum Bau von Stroboskopern, Blitzgeräten, Effektleuchten, für Versuche, Bastelzwecke usw.

Maße (Lxø): 20x2,5 mm. 100 Stück.
 Pos.N3640 100 Stk. nur..... € 3,95

Printrelais



V23100-P1006-A403
 Spule 6V- 100 Ohm
 1-polig Aus 3A/250V~
 Pos.N3645 nur € -,30

Lichtschranke



TCST1103
 Pos.N1685 nur.€ -,25

LED-Zeile



2 grüne
 3mm LED
 RM 2,54
 2 V/12 mA
 Pos.N1875 nur € -,10

Neodymium-Magnete



Extra stark, 10er Pkg.
 Größe 8x3mm.
 Pos.N2140 € 2,25

Blinkrelais



KFZ-Blinkrelais aufgebaut mit dem IC U2043B und einem Relais.
 Schaltleistung 12A, Anschlüsse sind 31(-) 49(+) 49a(+) Ausgang für die Lampen gegen Masse.
 Pos.N3655 Blinkrelais nur.... € 1,95

Montageteile Sortiment



verschiedene Schrauben gut sortiert gesamt 1000gr.
 Pos.N1805 per Pkg. nur..... € 2,95

Bausatz AVR-NET-IO

Das AVR-Net-IO-Board ist eine vollständig unabhängig arbeitende Ethernet-Platine die mit dem Netzwerkcontroller ENC28160 und einem ATmega32 Mikrocontroller ausgestattet ist. Die Platine verfügt über 8 digitale Ausgänge, 4 digitale und 4 ADC-Eingänge, welche alle über einen Netzwerkanschluss (TCP/IP) abgerufen bzw. geschaltet werden können.



Mit dem mitgelieferten Windows-Beispielprogramm können alle 8 Ausgänge geschaltet sowie alle 8 Eingänge ausgewertet werden. Die Platine verfügt zudem über alle benötigten Komponenten, wie Netzwerkbuchse, Netzwerkcontroller und ISP-Schnittstelle um auch eigene Projekte kostengünstig, schnell und einfach entwickeln und verwirklichen zu können.

Technische Daten:

Betriebsspannung: 9 V~/ ca. 190 mA, 8 digitale Ausgänge (0/5 V), 4 digitale Eingänge (0/5 V), 4 ADC-Eingänge (10 Bit), Netzwerkcontroller ENC28J60, ATmega32-Prozessor.
 Maße (LxBxH): 108x76x22mm
 Systemanforderungen für Windows-Beispielprogramm: NET-Framework 2.0, Netzwerkanschluss, Windows 98 oder höher.

Pos.N2485 AVR-NET-IO Board Bausatz nur.... € 19,95
 Pos.N3650 AVR-NET-IO Fertigmodul nur..... € 27,95

Netztransformator BV 05/044



Kräftiger Netztrafo mit 84VA Leistung, Kern EI 84/32
 Primär: 230 V / 50- 60 Hz,
 Sekundär: 0-12- 24 V / max. 3,5 A oder auch als 12-0-12 V einsetzbar.
 Anschlüsse sind Steckfahnen passend für Kabelschuhe mit 4,8 mm. Die Ausführung ist Vakuum getränkt.
 Abmessungen: (BxTxH) 85x71x65 mm
 Pos.N3660 per Stk. nur..... € 7,95

NEUHOLD - ELEKTRONIK

DIE FUNDGRUBE FÜR DEN HOBBY-ELEKTRONIKER!

Ausgabe 3/2009 Oktober
Griesplatz 1 und Griesgasse 33
A 8020 Graz Fax. 0316/717419
www.neuhold-elektronik.at

Tel. 0316-711245

Lithium-Knopfzelle



Varta CR 2032 3 V für
Printmontage, liegende
Ausführung.
Maße: 20 x 2,3 mm
Pos.N3665 nur..... € -,95

Ultraschall-Receiver



EFR-RCB40K54
Im Metallgehäuse, ideal
zum Bau von Einpark-Sys-
temen, Abstandswarnern,
Ultraschallfernbedie-
nungen, Türöffnern, Alarm-
anlagen usw. Gehäuse-
maße (øxH): 24x9,2 mm.
Pos.N3670 nur..... € -,75

Fotowiderstand



Hellwiderstand ca. 500
Ohm, Dunkelwiderstand
ca. 5 MOhm. ø= 5 mm.
Pos.N1920 nur.....€ -,20

Dichtungs-Set



Unentbehrliches Sortiment mit Dicht-
ungen und O-Ringen für Verschrau-
bungen, Waschmaschinen, Wasser-
hähne, Pumpen usw. 100 Stück Pkg.
Pos.N3680 Dichtungset nur..... € 2,30

Schrumpfschlauch- Sortimente 100-teilig



Abschnittslängen 100mm, Durch-
messer 1,5mm(30St.), 2,5mm(30St.),
4,0mm(20 St.), 6,0mm(10 St.),
10mm(6St.), 13mm(4 St.)
Schrumpfrate 2:1, Lieferung
in praktischer Aufbewahrungs-Box,
Maße LxTxH 205x110x 30mm.
Pos.E7607 Sortimentsbox nur... € 2,95
Zusammenstellung wie oben, jedoch
alle in schwarz.
Pos.E7605 Sortimentsbox nur...€ 2,40

Teleskop-Pick-up-Tool mit LED

Nützliches Werkzeug zum Auf-
heben von Metallteilen an
schwer zugänglichen und
schlecht einsichtigen
Stellen etc.



Beleuchtung mit einer hellen weißen LED,
schwarzer gummierter Griff ausziehbares Teleskop.
Lieferung inkl. Knopfzellen 3xLR44. Zuggewicht ca.
3.2 kg. Länge 195 mm, ausgezogen 800mm.
Pos.N3685 Teleskop Pick-up nur..... € 3,95

Tiefentladeschutz

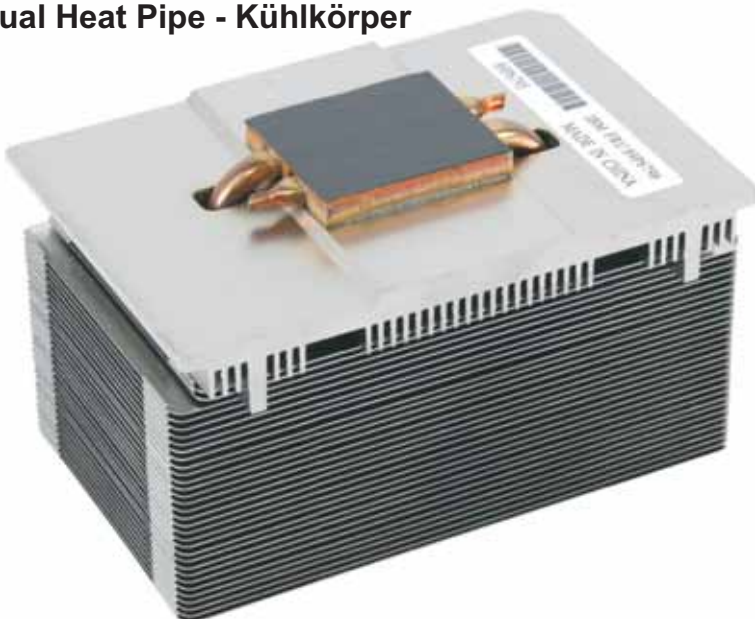


Schützen Sie Ihren Akku vor schädlicher Tiefent-
ladung. Der Akku-Tiefentladeschutz trennt den an-
geschlossenen Verbraucher bei einer Akkuspannung
von 10,8 V- (Wert einstellbar) um einer
Schädigung des Akkus vorzubeugen.

Technische Daten: Betriebsspannung 9...15 V-
Stromaufnahme (Verbraucher an) 32 mA, (Ver-
braucher aus) 3 mA, Abschaltspannung mit Trim-
mer einstellbar, Verbraucherstrom max. 16 A
Maße (LxB): 76x45 mm.

Pos.N3690 Bausatz Tiefentladeschutz € 7,95

Dual Heat Pipe - Kühlkörper



Kühlkörper Typ IBM 89P6795, hochwertiger "Dual Heat Pipe"-Kühl-
körper zum Eigenbau von passiven Kühlsystemen, für Prozessoren,
Peltierelemente usw. Maße (BxHxT): 116x72x79 mm, aktive Kühl-
fläche 33x39 mm. Pos.N3675 Kühlkörper IBM 89P6795 nur..... € 2,95

Netztrafo BV01/015/A



Netztrafo 60VA, Eingang 0-230-400V~
Ausgang 22V~ / 2,8A, Abmessungen (BxTxH)
79x66x59 mm. Pos.N3695 per Stk. nur..... € 4,95

Schaltnetzteil 12V



Eingang 100...240 V~ über Doppelnutstecker. Ausgang 12 V-/600 mA. Mit Netzschalter und Kontroll-LED. Ausgangsseitiges Anschlusskabel 1,7 m mit Hohlstecker 5,5/2,1 mm, Pluspol innen. Maße (LxBxH): 90x49x32 mm. Pos.N3700 Schaltnetzteil 12V nur.. € 1,95

Lupe mit LED-Beleuchtung



Hochwertige Lupe mit LED-Beleuchtung und kombiniertem Stand-/Klemmfuß für Tischplatten bis 38 mm Stärke. Durch den Schwannenhals ist die Lupe vielseitig einstellbar. Ideal für Elektronik und Hobby. Lupen- \varnothing 88 mm mit 2/4-facher Vergrößerung. Schwannenhalslänge 200 mm. Integrierte, batteriebetriebene Beleuchtung mit 2 weißen LEDs und Druckschalter. Passende Batterien: Micro (AAA), Best.Nr. 093E (3 Stück erforderlich). Pos.N3375 Hochwertige Lupe mit LED-Beleuchtung nur..... € 5,95

Ladeadapter



Lieferung im Gehäuse

Kombiniertes Handy-Ladegerät und USB-Datenkabel mit interessanter Bauteilebestückung für Bastler. Ideal zum Ausschichten, zum Bau von eigenen Geräten usw. Das Modul ist bestückt mit: Spannungsregler LM2575S-5.0, USB- und Hohlbuchse, Gleichrichter, 2 Elkos usw. Maße Kunststoffgehäuse (LxBxH): 55x48x18 mm, Kabellänge 1 m. Pos.N3705 Ladeadapter nur..... € -,45

Strommesszange



Kompakte Strommesszange für sichere Gleich- und Wechselstrommessungen bis 400 A. Die ergonomische Bauform erlaubt eine Einhand-Bedienung.

- DC/AC-Strommessungen bis 400 A (Auflösung 0,01A)
- Spannungs-, akustischer Durchgangsprüfer-, Dioden, Widerstand, Frequenz-, Duty Cycle-Messfunktion
- Auto Power Off-Funktion
- Automatische oder manuelle Messbereichwahl
- Data Hold-Funktion
- Stromzangen Öffnungsbereich 28 mm
- CAT III / CAT II

Technische Daten :

Anzeige LCD Display 3 3/4 digits 3999 Counts Zifferngröße 10 mm

DC Spannungsbereich: 0,4/4/40/400/600 V $\pm(0,8\%+1)$

AC Spannungsbereich: 4/40/400/600 V $\pm(1\%+5)$

DC Strombereich: 40/400A $\pm(2\%+3)$

AC Strombereich : 40/400A $\pm(2,5\%+5)$

Widerstand: 4000/4/40/400k Ω /4/40M Ω $\pm(1\%+2)$

Frequenz: 10 Hz ~ 1 MHz $\pm(0,1\%+3)$

Durchgangsprüfer: akustisch < 50 Ohm

Abmessungen: 210 x 75,6 x 30 mm

Stromversorgung : 9V Batterie (6F22)

Zubehör : Prüfkabel, Batterie, deutsche Bedienungsanleitung,

Aufbewahrungstasche.

Pos.UT-203 Zangenamperemeter nur..... € 49,95

Getriebemotor mit Laufrad

Betrieb an
 6...14V- / 0,3A
 Laufrad- \varnothing
 123 mm
 Drehzahl bei 6 V:
 10 U/min, 24 V:
 40 U/min



Getriebem. 76x70x20 mm, Wellen- \varnothing 9,5 mm
 Laufruhiger Gleichstrom-Getriebemotor mit sehr niedriger Drehzahl und hohem Drehmoment, verwendbar für Modellbau, Antriebe, Spielzeuge, kleine Fahrzeuge usw. Kunststoff-Laufrad mit einfach wechselbarem Gummiring auf der Laufläche. Pos.N3710 nur..... € 6,95

NEUHOLD - ELEKTRONIK

DIE FUNDGRUBE FÜR DEN HOBBY-ELEKTRONIKER!

Ausgabe 3/2009 Oktober
 Griesplatz 1 und Griesgasse 33
 A 8020 Graz Fax. 0316/717419
www.neuhold-elektronik.at

Tel. 0316-711245

ATMEL Evaluations-Board Version 2.0.1 - Bausatz



Diese Platine zum Anschluss an den PC ermöglicht die direkte Programmierung der ATmega8535, ATmega8, ATmega16, ATmega32, ATmega64, ATtiny2313, ATtiny12 und ATtiny15. Aufgrund der vorhandenen Elemente wie Taster, LEDs, Buzzer und serieller Schnittstelle ist eine einfache und zügige Anwendungsentwicklung möglich. Alle diese Komponenten können bei Bedarf einzeln über Jumper verbunden oder getrennt werden.

Technische Daten: Betriebsspannung 9 V~, ISP- und JTAG-Anschluss, ISP to seriell integriert, serieller Anschluss über MAX232, 3 Programmtaster, 2 LEDs, 1 Buzzer, Port PA, PB, PC, PD auf 40-polige Pfostenleiste herausgeführt, Maße: 100x160 mm.

Pos.N2755 Bausatz EvaluationsBoard € 14,95

Bausatz ATMEL Addon-Board V1.0



Erweiterungs-Board für den ATMEL Evaluations-Bausatz (Pos.N2755). Sämtliche Baugruppen sind individuell auf Microcontrollerports legbar.

5 V- Rückversorgung auf das Atmel Evaluations-board, somit ist nur ein Netzteil nötig.

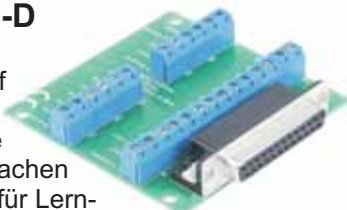
Technische Daten:

Betriebsspannung 9V~/ 0,9A, 8 Taster, 8 LEDs über Leistungstreiber ULN2803, - Infrarot-Empfänger TSOP1136, LC-Display (2x16) mit LED-Hintergrundbeleuchtung, Auflötmöglichkeit für Funkmodule RFM01/RFM02/RFM12, Audioendstufe mit ca. 5 W Sinusleistung (8), frei belegbare, 25-polige Sub-D Stiftleiste.

Maße (LxBxH): 159x100x32 mm.
 Pos.N3715 Bausatz Addon-Board..... € 25,95

Bausatz SUB-D

25-polige Sub-D Buchsenleiste auf Schraubklemmen. Beschriftete Klemmen für einfachen Anschluss. Ideal für Lern- und Experimentierzwecke, zum schnellen Aufbau von JTAGs, zum Anschluss von LCDs usw. Platinenmaße: 72x72mm. Pos.N3720 nur € 4,50



PVC-isolierte Mess- und Prüfschnüre

- ML-100 R Farbe rot
- ML-100 S Farbe schwarz
- ML-100 B Farbe blau
- ML-100 Y Farbe gelb
- ML-100 G Farbe grün
- Mit 1 m Länge per Stk. nur..... € 3,95

Messleitung mit zwei angespritzten 4 mm-Büschelsteckern und axialen 4 mm Buchsen, Kupferquerschnitt 1 mmØ, maximaler Nennstrom 10 A, große Flexibilität und Biegsamkeit, idealer Einsatz in der Elektrotechnik und Elektronik.

Experimentier-board



ABS-Steckboards, Temperaturfest bis 84°C, (Phosphor Bronze Kontakte) vernickelt,

Lebensdauer 50000 Steckzyklen, teilweise farbig bedruckt, Stromversorgungskontaktstreifen blau/rot markiert 1380 Kontakte, 2 x Kontakt Terminal 1280 Kontakte, 1 x Verteiler Terminal 100 Kontakte, 2 Polklemmen, Alu Bodenplatte mit Gummifüßen.

Abmessungen: Board 165 x 80 x 8,5 mm

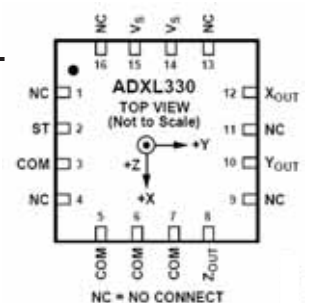
Alu Platte 215 x 100 x 1,2 mm. Pos.N2095 nur..... € 9,95

Beschleunigungssensor

ACCELEROMETER

LOW POWER, ADXL330KCPZ-RL

Small, Low Power, 3-Axis ±3 g

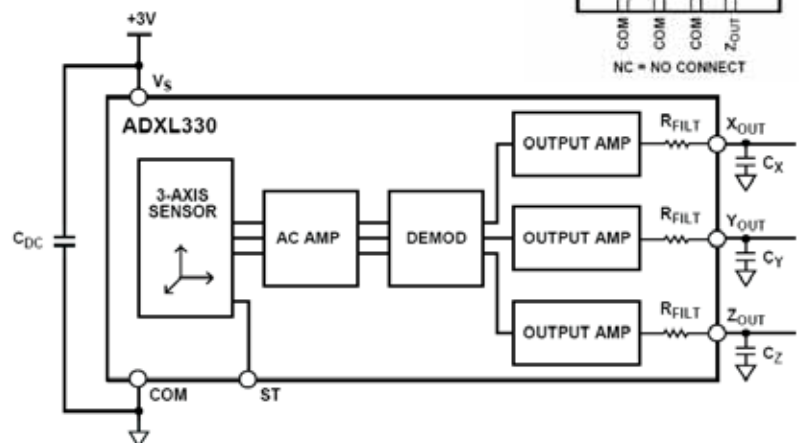


mit analogen Ausgang der Achsen xyz.

Einfache Ub 1,8...3,6V,

Empfindlichkeit 300mV/g, Bereich +/- 3g

SMD Gehäuse LFCSP, Maße 4x4x1,45 mm



Einsetzbar in der Beschleunigungsmessung, Alarmanlagen, Vibrationsmessung, Neigungsmessung usw. für Messungen an Teilen die bewegt werden. Ein umfangreiches Datenblatt finden Sie im Onlineshop. Pos.N2540 ADXL330KCPZ-RL per Stk. nur..... € 4,95

NEUHOLD - ELEKTRONIK

DIE FUNDGRUBE FÜR DEN HOBBY-ELEKTRONIKER!

Ausgabe 3/2009 Oktober
Griesplatz 1 und Griesgasse 33
A 8020 Graz Fax. 0316/717419
www.neuhold-elektronik.at

Tel. 0316-711245

WLAN USB-Stick PHILIPS



Wireless LAN Marken-Stick zum Anschluss an den USB 2.0-Port von PC oder Laptop. Übertragungsrate bis zu 300 Mbps. Unterstützt alle Verschlüsselungen. Mit 2 integrierten Antennen für optimale Reichweite und Datendurchsatz. Features: USB 2.0 (kompatibel zu USB 1.1), 802.11n (kompatibel zu 802.11b/g), Chipsatz RT2870 + RT2820, Verschlüsselungen: WEP, WPA, WPA2, blaue Status-LED, Reichweite max. 600 m (im Freien), ab Windows 2000 (auch für 64 Bit Betriebssysteme). Lieferumfang: USB-Stick, CD mit Software und Anleitung. Pos.N3725 per Stk. nur € 10,95

USB 2.0 Docking-Station



Superpraktische USB-Steckdose zur Positionierung auf dem Schreibtisch. Ideal zum bequemen Anschluss von Speicher- oder WLAN-Stick, Webcam, USB-Lampe usw. USB-A Stecker auf USB-A Steckdose. Kabellänge 1,5 m. Pos.N3730 USB-Steckdose nur..... € 3,95

Universal-Fernbedienung



Vorprogrammierte Universal-Fernbedienung für bis zu 8 Geräte. Ideal als Ersatz für verlorengegangene oder defekte Fernbedienungen. Die Bedienungsanleitung enthält eine Tabelle mit Codes für fast alle Hersteller. Pos.N3740 per Stk. € 4,95

Notebook-Kühler



Notebook-Kühler mit 3 integrierten, leisen Lüftern. Die Stromversorgung erfolgt einfach über den USB-Port, somit ist kein externes Netzteil nötig. Mit Ein-/Ausschalter und 3 Status-LEDs. Technische Daten: Betrieb an 5 V- (über USB-Port), Leistung 1,3 W, 30 CFM, - Drehzahl 3000 U/min, Geräuschpegel 21 dBA, - Kabellänge 500 mm. Maße (LxBxH): 300x230x14 mm Pos.N3745 Notebook-Kühler nur..... € 9,95

Digitaler Bilderrahmen Logilink



Dieser Bilderrahmen ist ein Muss für alle, die Spaß an der digitalen Fotografie haben. Der Fotorahmen liest JPEG-Bilder direkt von SD/MMC Karten, USB-Stick und gibt diese als Diashow mit einstellbaren Zeitintervallen im 4:3 und 16:9 Format wieder. Der Bilderrahmen zeigt Ihnen nicht nur Ihre Lieblingsfotos sondern spielt auch Filme und MP3 Audio-Dateien ab. Der Rahmen kann im Hoch- oder Querformat aufgestellt werden und ist für Wandmontage geeignet.

Technische Daten: 7" großes TFT-Display (ca. 17,7 cm) 480x234 Pixel, USB-Anschluss, Kartenleser für SD/SDHC/MMC-Speicherkarten, einstellbare Intervalle 5/15/30 Sekunden, 1/3 Minuten, Kalender-, Uhrzeit- und Weckfunktion, Dateiformat: JPEG, AVI, MP3, Rotation: 90°/180°/270°/360°, verstellbarer Standfuß, eingebaute Lautsprecher, - AV-Ausgang (Klinke), Maße (BxHxT): 230x165x35 mm. Lieferumfang: Bilderrahmen, Fernbedienung, Standfuß, AV-Kabel, Steckernetzteil. Pos.N3735 Digitaler Bilderrahmen Logilink nur..... € 59,90

Media-Player 6 IN 1



Dieser kleine Media-Player ermöglicht das direkte Abspielen von JPG-Fotos, MPEG1-Filmen und MP3-Musik ohne Computer. Angeschlossen an Fernseher, Beamer oder Verstärker, können die auf Speicherkarten gesicherten Daten einfach wiedergegeben werden. Technische Daten: liest CF, MS, SM und SD Karten, unterstützte Formate: JPG, MP3, MPEG1 (VCD), benutzerfreundliches Bildschirmmenü in deutscher Sprache, einfache Steuerung mit Fernbedienung oder Tasten am Gerät. PAL/NTSC umschaltbar, Ein-/Ausschalter, Cinch-Anschlusskabel 2 m. Maße (BxHxT): 160x25x120 mm. Lieferumfang: Media-Player, Netzteil, Anschlusskabel, Fernbedienung, Batterien, Handbuch. Pos.N3750 per Stk. nur..... € 9,95

Festplatten-Tasche PremiumBlue



Diese hochwertige, gepolsterte Tasche bietet viel Platz für Gehäuse samt Netzteil und Anschlusskabel. Durch den variablen Innenraum passend für fast alle 3,5"-Gehäuse oder auch Kameras, CD-Player usw. Innenmaße: 230x90x150 mm. Pos.N3755 per Stk. nur..... € 4,95

NEUHOLD - ELEKTRONIK

DIE FUNDGRUBE FÜR DEN HOBBY-ELEKTRONIKER!

Ausgabe 3/2009 **Oktober**
 Griesplatz 1 und Griesgasse 33
 A 8020 Graz Fax. 0316/717419
www.neuhold-elektronik.at

Tel. 0316-711245

LED Einbaustrahler-Set



Kompaktes Einbaustrahler Set für innovative Beleuchtung in Bars, Restaurants oder Shops. 3 Strahler mit 9 weissen LEDs. Lebensdauer der LEDs 30.000 Stunden. Befestigung über seitliche Federn. Vorteile der LED-Technologie extrem lange Lebensdauer, niedriger Gesamtanschlusswert, minimale Wärmeentwicklung, Farbe des Einbauings nickel, Gesamtanschlusswert 5 W, Anzahl der LEDs 9 je Spot, Abstrahlwinkel ca. 30°, Schwenkwinkel ca. 45°, Einbauöffnung 63 mm, Mindesteinbautiefe 35 mm, Maße (LxBxH) 70 x 70 x 30 mm, Gewicht 0,35 kg. Lieferung komplett in Blisterverpackung mit Stromversorgung 230V~. Pos.N3760 LED Einbaustrahlerset nur..... € 8,95

Steckerlader FRIWO



Hochwertiges Netzteil mit Schaltnetzteil-Technologie. Typ: SNG-49-2-1/1456
 Eingang: 220..240 V~/45 mA
 Ausgang: 5 V-/420 mA
 Anschlusskabel ausgangsseitig mit 1,75 m Länge und Lumberg Handstecker. Für andere Anwendung den Stecker einfach abwickeln, gelb = plus, braun = minus.
 Pos.N2560 per Stk.l nur.. € 1,20

Netzschalter



2-polig, Schaltleistung 16A/250V~, für Snap-in-Befestigung, erforderliche Einbauöffnung 30x22 mm. Lötösenanschluss.
 Pos.N3795 nur..... € -,50

Antennenverstärker



Antennenverstärker mit eingebautem Netzteil. Betrieb an 230V~/2,8W. Einem HF-Eingang und 2-Ausgänge. Geeignet zum Betrieb als Hausanschlussverstärker in Kabelfernsehanlagen, für DVB-T, UKW usw. Verstärkung 18dB, Frequenzbereich 40...862 MHz, eingangsseitig Koaxbuchse, ausgangsseitig zwei Koaxstecker. Maße (BxHxT): 120x71x50 mm. Pos.N3765 per Stk. nur € 6,95

Porzellan-Anschlussklemmen



Hitzebeständige Klemmen kommen überall dort zum Einsatz, wo höhere Temperaturen auftreten. Ausführung als Lüsterklemme. Mehrpolige Ausführung als Apparatklemme mit Befestigungsloch wobei bei der 2-fachen ein und die 3-fache Klemme zwei Befestigungslöcher hat. Geeignet für einen Litzenschnitt bis zu 2,5mm².
 Pos.N3775 Porzellan-Klemme 1-fach € -,25
 Pos.N3780 Porzellan-Klemme 2-fach € -,45
 Pos.N3785 Porzellan-Klemme 3-fach € -,70

Mikroschalter



1 Schliesser, 6A/250V~
 Lötanschluss mit 25 mm langem Metallhebel. Maße (BxHxT) ohne Hebel 29x20x10mm. Pos.N3800 € -,25

Schaltnetzteil 12V/1,5A



Eingang: 200...240 V~.
 Ausgang: 12 V-/1,5 A
 Anschlusskabel 1,8 m mit Hohlstecker 5,5/ 2,5 mm. Pluspol innen.
 Pos.N3390 nur..... € 3,95



Steuerleitung

12-polige Steuerleitung 0,5 qmm flexibel. Außendurchmesser 11,5mm
 Pos.E2330 10m Bund nur..... € 6,95

Stirnlampe



Mit dieser Stirnlampe mit 8 Hochleistungs-LEDs haben Sie Licht genau dort, wo Sie es brauchen und immer beide Hände frei. Ideal bei Pannen, Stromausfall, für Camping, Angler, bei Montage, Reparaturen und für den Service. Passende Batterien: Micro, AAA Best.Nr. 093E (3 Stück erforderlich).
 Pos.N3790 Stirnlampe nur..... € 3,95

9 V-Block NiMH-Akku



9 V-Block, 160 mAh NiMH-Akku Bionicare
 Maße: 48x26x17 mm
 Pos.N3805 nur..... € 1,95

Alublech-Dosen



mit transparentem Deckel, geeignet zum Aufbewahren von Kleinteilen, für Sammler usw. 12 Stück. Maße (øxH): 53x24 mm.
 Pos.N3770 12 Stk. Packung nur..... € 4,95

NEUHOLD - ELEKTRONIK

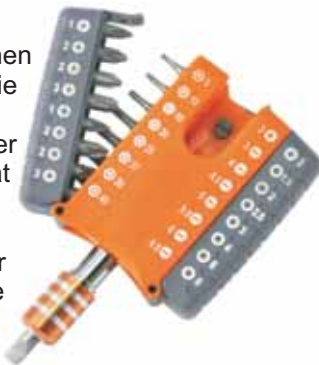
DIE FUNDGRUBE FÜR DEN HOBBY-ELEKTRONIKER!

Ausgabe 3/2009 Oktober
Griesplatz 1 und Griesgasse 33
A 8020 Graz Fax. 0316/717419
www.neuhold-elektronik.at

Tel. 0316-711245

Bitsatz

Dank dem praktischen Gürtel-Clip haben sie die wichtigsten Bits immer griffbereit. Der Magnet-Bithalter hat eine zusätzliche Druckknopf-Verriegelung mit der Sie garantiert keine Bits mehr verlieren.



Inhalt: 1 Magnet-Bithalter, 8 Torx-Bits mit Innenloch (T9/T10/T15/T20/T25/T27/T30/T40), 5 Kreuzschlitz PZ-Bits (PZ1/PZ2/PZ2/PZ2/PZ3), 5 Kreuzschlitz PH-Bits (PH1/PH2/PH2/PH2/PH3), 7 Schlitz-Bits (3/4/4,5/5/5,5/6/6,5), 1 Innensechskant-Bit (1,5 mm) 6 Innensechskant-Bits mit Innenloch 2/2,5/3/4/5/6mm. Pos.N3810 per Satz nur..... € 5,95

Präzisionsschraubendreher-Set



Präzisionsschraubendreher-Set 15-teilig für Heim, Hobby, Beruf usw., Profi-Qualität hergestellt aus Chrom Vanadium Stahl, Super Soft Griffe für komfortablen Griff ideal für Präzisionsarbeiten aller Art, Set beinhaltet 4 x Kreuzschlitz (1,5/2/ 2,5/3 mm), 4 x Phillips (#000, #00, #0, #0), 7 x Torx (T6, T6, T7, T8, T8, T9, T10), Lieferung im praktischen Klarsicht-Kunststoffkoffer, Maße LxTxH 265 x 210 x 40 mm, Pos.E7280 Schraubendreher-Set nur.... € 9,95

Entlötpinzette



SMD-Löt- und Entlötpinzette zum einfachen Löten und Entlöten von SMD-Bauteilen unterschiedlichster Größen. Das Set besteht aus einem Lötkolben 230 V/60 W, 7 Spitzenpaaren und einem Ablageständer. Lieferung in Kunststoffbox mit ausführlicher Bedienungsanleitung. Pos.N3815 Entlötpinzette nur... € 34,95

KFZ-Printrelais



Spule 12V-/ 95 Ohm, 1-polig EIN
40A, Maße 30x30x27mm.
Pos.N3820 KFZ-Relais nur..... € 1,-

Signalgeber



Mit integrierter Elektronik, Betrieb an 5V-Schalldruck > 85 dB, Maße ø 12xH 9,5mm Pos.N3825 nur.....€-,75

Netzrelais



Finder 55.12
Spule 230 V~/17 k, 2-polig UM 10 A (20) /250 V~, Printmontage. Maße (BxHxT): 28x35x21 mm. Pos.N3830 € 2,50

Wochenzeitschaltuhr für Hutschiene



Digitale Wochenzeitschaltuhr zum Einbau in Verteilungen. Betriebsspannung 230 V~ Schaltleistung max. 3500 W Bis zu 10 Ein-/Auschaltzeiten täglich, Blockprogrammierung möglich, manuelles Ein-/Aus-schalten möglich, Gangreserve durch integrierten Akku, Schraubanschluss. Maße (BxHxT): 37x 80x58 mm. Pos.N3870 nur € 12,-

Relais BZC-24



Spule 24V-/1600 Ohm 1-polig UM 12A/28V- Maße 19x15,5x15mm Pos.N3835 nur..€-,75

Tyco-Relais



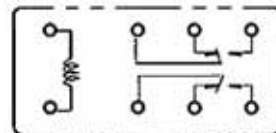
Spule 12V-/400 Ohm 1-polig EIN 10A/250V~ Maße: (LxBxH) 19,2x15,5x15,2 mm Pos.N3845 nur... € -,50

Printrelais



Spule 12V-/ 275 Ohm 2-polig UM 5A/250V~ Maße: (LxBxH) 29x13x25,5 mm Pos.N3850 nur € 1,70

Printrelais 5V-



Spule 5V-/ 120 Ohm 2-polig UM 1A/24V- Maße: 21x12x10 mm Pos.N3840 nur..... € -,95

Kabelschuh-Sortiment



Das Set besteht aus Ring-Kabelschuhen, Gabel-Kabelschuhen, Flachsteckern, Flachsteckhülsen und Quetschverbindern in den gängigsten Größen, insgesamt 175 Stück. Pos.N3855 Kabelschuh-Sortiment nur..€ 5,95

LCD - Punktmatrixmodul



Blaues, BATRON BTHQ22005VSS-13 2x20 Zeichen Textdisplay mit integriertem Controller und weißer LED-Hintergrundbeleuchtung. Betrieb an 5V-, Controller KS0070BP-00CC (Industriestandard kompatibel), Anzeigefläche: 83x18,6 mm. Maße (LxBxH): 116x37x12,5 mm. Pos.N3860 Barton 2x20 Display nur € 3,95

LCD - Punktmatrixmodul



2x16 Zeichen mit roter LED-Hintergrundbeleuchtung, Betrieb an 5V-, integrierter Controller (Industriestandard-kompatibel), einfacher Anschluss über 16-polige Stiftleiste, sichtbarer Bereich 63,5x15,8 mm, Maße (LxBxH): 84x44x12 mm. Pos.N3865 LCD-Modul per Stk. nur... € 1,95

LCD - Punktmatrixmodul



1x16 Zeichen, Typ PowerTip PC1601ARU einfache 5V- Stromversorgung, integrierter Standard-Controller. Maße: 80x36 mm. Datenblatt dazu finden Sie im Onlineshop. Pos.N3550 LCD-Modul PC1601 nur € 1,40

LCD Punktmatrixmodul



LCD-Displaymodul mit 2 x 16 Zeichen, Anschluss über 16-polige Flachbandleitung. Betrieb an +5V, TTL und 5V CMOS, Schnittstelle für Mikroprozessor-Bus kompatibel zu HDD44780, Anzeigefläche (LxH) 36x10mm, Maße (LxBxH) 63x7,5x20 mm. Pos.N0035 per Stk. nur... € 1,95

SMD-LED-Strip hochflexibel, 33 LEDs



SMD-LED-Strip superflexibel mit 33 SMD-Led's, einfache Befestigung an der Rückseite selbstklebend (einfach Folie abziehen). Der Strip kann direkt an 12V betrieben werden (Vorwiderstände integriert). Ideal für direkte oder indirekte Beleuchtung im Haus (z.B als Beleuchtung hinter dem TV oder unter Regalen und Schränken), am Fahrzeug (StVO beachten!) oder z.B. im Modellbau. Der selbstklebende Strip kann jeweils alle 3 LEDs abgeschnitten und einzeln betrieben werden. Betrieb an 12V ca. 200mA (33 LEDs), Länge 49,3 cm mit Anschlussleitung 60 cm.

SMD-LED-Strip mit 33 blauen LED's

Pos.N0325 nur.. € 10,49

SMD-LED-Strip mit 33 roten LED's

Pos.N0330 nur.. € 7,95

SMD-LED-Strip mit 33 weissen LED's

Pos.N0335 nur... € 12,95

SMD-LED-Strip mit 33 warm/weissen LED's

Lichtfarbe entspricht einer Glühlampe LED-33/WW nur..... € 12,95

SMD-LED-Strip mit 15 RGB LED's,

Länge 50 cm, RGB getrennt ansteuerbar,



superflexibel, einfache Befestigung an der Rückseite selbstklebend (einfach Folie abziehen). Der Strip kann direkt an 12V betrieben werden ca. 90mA pro Farbe (Vorwiderstände integriert). LED-15/RGB nur..... € 14,90

SMD-LED-Strip mit 30 RGB LED's,

Länge 50 cm, RGB getrennt ansteuerbar,



Beschreibung wie oben jedoch mit einem

Strom pro Farbe von ca. 170mA. LED-30/RGB nur..... € 21,00

LED's - im Aluprofil



Led-Streifen im Aluprofil mit 60 warmweissen LED's wasserfest IP65. Betrieb an 12V-/ ca. 320mA. Mit beidseitigen Verbindungskabeln (je 1x Buchse und 1x Stecker, Länge jeweils ca. 10 cm) zum Durchverbinden mehrer Leisten. Abmessungen ohne Befestigungslaschen (LxBxH) 503x11x10 mm.



Ideal für direkte oder indirekte Beleuchtung

Pos.LED-60WWP 60 LED im Aluprofil IP65 nur € 19,95

NEUHOLD - ELEKTRONIK

DIE FUNDGRUBE FÜR DEN HOBBY-ELEKTRONIKER!

Ausgabe 3/2009 Oktober
 Griesplatz 1 und Griesgasse 33
 A 8020 Graz Fax. 0316/717419
www.neuhold-elektronik.at

Tel. 0316-711245

Selbstverschweißendes Isolierband **Aktion!**



Geeignet für Reparaturen am Kabel-, Isolation und Abdichtung von Steckverbindern, F-Steckern Schläuchen, Schutz von Metallrohren gegen Korrosion, Isolierung von Hebeln. Temperaturbeständigkeit -40...+90 °C. Das Band zeigt ausgezeichnete selbstverschweißende Eigenschaften, verschweißt sofort unter Zug zu einer homogenen luftleeren Isolierung und ist durch aufschneiden leicht und sauber zu entfernen. Rollenbreite 19 mm, Länge 10 m. Pos.E7105 per Rolle nur.... € 2,95

Universal Single LNB



Single-LNB zum Anschluss von einem Receiver (analog oder digital). Rauschmaß 0,3 dB. Feed-ø 40 mm. Pos.E7807 nur..... € 4,95

Twin-LNB



2-fach LNB zum Anschluss von bis zu 2 Receivern (analog oder digital). Jederzeit analog erweiterbar mit Multischalter. Rauschmaß 0,3 dB. Feed-ø 40 mm. Pos.E7810 nur..... € 12,95

KFZ-Ersatzlampen-Set H4



Dieses Lampen-Set sollte jeder Autofahrer als Ersatz im PKW mitführen. Inhalt: H4-Scheinwerferlampe 60/55 Watt (P 43T), Zweifaden-Lampe 21/5 Watt (BAY 15 D), Kugellampen 10 und 21 Watt (BA 15 S), Glühlampe 5 Watt (T10), 3 Flachsicherungen (5A/10A/15A). Lieferung in Kunststoff-Box. Pos.E8820 nur € 3,95

Lithium-Ionen-Akku



Type V30145-K1310-X277
 Der Akku ist in einem Kunststoffgehäuse eingebaut und kann leicht entfernt werden!
Technische Daten:
 3,7V-/ 750 mAh
 Maße: (LxBxH): ca. 52x40x5,1 mm. Wichtiger Hinweis: Lithium Ionenzellen sind einfach zu laden, es muss jedoch in jedem Fall sichergestellt sein, dass die Spannung von 4,2 V/ Zelle nicht überschritten wird und der Ladestrom 1 C (max. 750 mA/ 1 Stunde lang) nicht übersteigt. Pos.N2585 nur..... € 1,50

Wasserschutzkappe für F-Stecker



Für Koaxialkabel mit 6-7 mm ø. Pos.E8545 5er Pkg. nur.... € -,60

Uni-Quad-LNB

Multischalter eingebaut



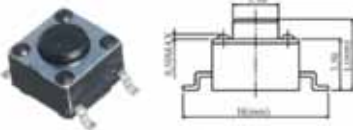
Feed-ø 40 mm
 4-fach Analog-/Digital-LNB mit integriertem Multischalter zum Anschluss von bis zu 4 Receivern. Rauschmaß 0,3 dB. Pos.E7815 nur..... € 15,95

Scartadapter



Scartbox 1-fach mit Schalter zur Umschaltung für Ein- oder Ausgang der Buchsen. Es sind folgende Buchsen verfügbar, 21-polige Scart-buchse vollbeschaltet, 3 x Cinch (1xVideo/ 2x-Audio) S-VHS 4-polig und 3,5mm Stereo-Klinkenbuchse. Metallisiertes Kunststoffgehäuse, Ausgang über 21-poligem Scartstecker vergoldet, Kabellänge 40 cm. Pos.E9190 Scartadapter nur..... € 6,95

SMD Taster 1102S-2



Tact-Switch 6x6 mm L=4,3 mm
 1-polig EIN, Schaltleistung 50mA
 Pos.E9175 50er Pkg.(Gurt) € 1,95

SAT/TV/FM Steckdose



3-fach Enddose, je 1x SAT, TV und Radio, als Unterputz oder Aufputz Dose verwendbar, inkl. Abdeckung Aufputzrahmen. Pos.M278
 SAT-Dose per Stk. nur..... € 5,70
ab 5 Stk. per Stk. nur € 5,-

SAT - Kabel



Digitaltaugliches, dämpfungsarmes Koaxialkabel mit Metermarkierung für SAT-TV-Anlagen mit 75dB Schirmungsmaß, Innenleiter 1,1mm, Dämpfung bei 1750MHz 25dB und bei 2250MHz 28dB, Schirmung: doppelte Alufolie und Geflecht, für 7mm F-Stecker, Farbe ws. Pos.M279 100m Rolle nur..... € 24,90

F-Stecker



7mm Stecker mit Dichtringe für Außenmontage. 5er Pkg. Pos.H655 nur..... € 1,40

F-Stecker



7mm 10er Pkg
 Pos.M281 nur € 1,70

Verbinder



Pos.M282
 nur.... € 0,60

NEUHOLD - ELEKTRONIK

DIE FUNDGRUBE FÜR DEN HOBBY-ELEKTRONIKER!

Ausgabe 3/2009 **Oktober**
Griesplatz 1 und Griesgasse 33
A 8020 Graz Fax. 0316/717419
www.neuhold-elektronik.at

Tel. 0316-711245

Alarmsirene



Piezoalarm siren mit einer Leistung von 110 dB, Betriebsspannung 12V-, Maße 80 x 60 x 75mm.
 Pos.N3875 nur..... € 5,95

ABS-Gehäuse



formschönes Gehäuse mit einer Wandstärke von ca. 1,3 mm. Gehäusefarbe grau. Im Lieferumfang sind 4 Befestigungsschrauben zur Befestigung des Gehäusedeckel enthalten.
 Maße (LxBxH): 112x57x22 mm
 Pos.PB-015 nur..... € 1,95

ABS-Gehäuse



Bodenteil mit vier Aufnahmebefestigungen für Leiterplatten. Gehäuseoberteil mit Führungsschlitzen zur Befestigung von Leiterplatten. Gehäuse-Wandstärke ca. 1,8 mm. Gehäusefarbe schwarz. Im Lieferumfang sind 4 Befestigungsschrauben zur Befestigung des Gehäusedeckel enthalten.
 Pos.PB-103 (LxBxH) 115x60x44 mm schwarz..... € 3,60
 Pos.PB-113 (LxBxH) 35x75x49 mm schwarz..... € 3,60
 Pos.PB-123 (LxBxH) 160x95x62 mm schwarz..... € 4,30

Saugheber



Ideales Gerät zum Heben und Transportieren von glatten Gegenständen wie Glasscheiben, beschichteten Platten, Fliesen usw. Sehr einfache Handhabung. Durchmesser 115 mm. Hubkraft bis zu 25 kg.
 Pos.N3880 nur..... € 4,95

ABS-Kleingehäuse



Gehäuse-Wandstärke ca. 1,3 mm, Farbe schwarz. Im Lieferumfang sind vier Befestigungsschrauben zur Befestigung des Gehäusedeckel enthalten.
 Pos.PB-2118 (LxBxH) 72x50x14mm nur..... € 1,75
 Pos.PB-2125 (LxBxH) 72x50x28mm nur..... € 1,85

Kleinkunststoffgehäuse



Formschöne Kunststoffkleingehäuse mit rauher Oberfläche und runden Kanten. Ideal für viele Anwendungen, 2-teilig mit 4 selbstschneidenden Schrauben. Material ABS schwarz.
 Pos.PB-2122 (LxBxH) 72x50x21 mm..... € 1,60
 Pos.PB-2123 (LxBxH) 72x50x28 mm € 1,75
 Pos.PB-2126 (LxBxH) 72x50x35 mm € 1,85
 Pos.PB-2136 (LxBxH) 72x50x51 mm € 1,95



BESTELLKARTE

Datum: _____

Menge	Pos.-Nr.	Artikel	à €	ges €

Postkarte

Bitte vergessen Sie nicht, umseitig Ihre Adresse vollständig anzugeben.

Bitte ausreichend frankieren

Firma

NEUHOLD - ELEKTRONIK

Griesgasse 33

A-8020 Graz

Es gelten die jeweils in der Angebotsliste genannten Lieferungs- und Zahlungsbedingungen.

Unterschrift (für Jugendliche unter 18 Jahren der Erziehungsberechtigte)

NEUHOLD - ELEKTRONIK

DIE FUNDGRUBE FÜR DEN HOBBY-ELEKTRONIKER!

Uhrenbatterie-Wechselset

8-teiliges Werkzeugset für den Batterien- und Armbandwechsel an Uhren.

Inhalt:

Uhrgehäuseöffner in Messerform, Pinzette aus Kunststoff, Pinsel, 3 Uhrmacher-Schraubendreher, Federsteg-Besteck und Uhrengehäuseöffner mit Spannbacken und Einstellschraube.

Pos.N3605 nur..... € 9,95



Adresse:

Notleuchte mit 30 LEDS



Notleuchte mit 30 superhellen LED`s und Akku, universell einsetzbare Lampe für Heim-/Büro/Garten usw. welche bei Stromausfall DC oder AC Betrieb(Akku 6V/4AH) automatisch einschaltet und bis zu 20 Std im Batteriebetrieb leuchtet, Features: 30 superhelle LED`s, 6V/2,5AH Akku(wartungsfrei), Batterieanzeige(Low/High), Ladeanzeige, Lampenwahlschalter(DC/OFF/AC), Testfunktion, Maße LxTxH 360x75x85mm. Pos.N3610 Notleuchte nur..... € 15,95

GESCHÄFTSZEITEN: Montag bis Freitag von 9.00 bis 18.00; Samstag von 9.00-12.30

Alle Preise inkl. MwSt. Irrtum und Änderungen vorbehalten. Alle Artikel solange Vorrat reicht. Der Versand erfolgt ausschließlich per Nachnahme oder Vorraskassa bzw. Barzahlung. Portopauschale € 4,75 mit Post-Paketdienst und ab einem Warenwert von € 60,- portofrei innerhalb von Österreich. Ausgenommen bei schweren oder sperrigen Artikeln. Nachnahmegebühr € 3,50 Bei Bestellungen unter € 15,- wird eine Bearbeitungsgebühr von € 4,- berechnet. Schulen und Behörden auf offene Rechnung ab € 40,- mit Bestellschein.



Absender:

Kunden- Nr.:

--	--	--	--	--	--	--	--

Name _____

Vorname _____

Firma, Institut _____

Straße _____

Plz. Ort

Tel.- Vorwahl, Rufnummer _____

BESTELLKARTE

Datum: _____

Menge	Pos.-Nr.	Artikel	à €	ges €