

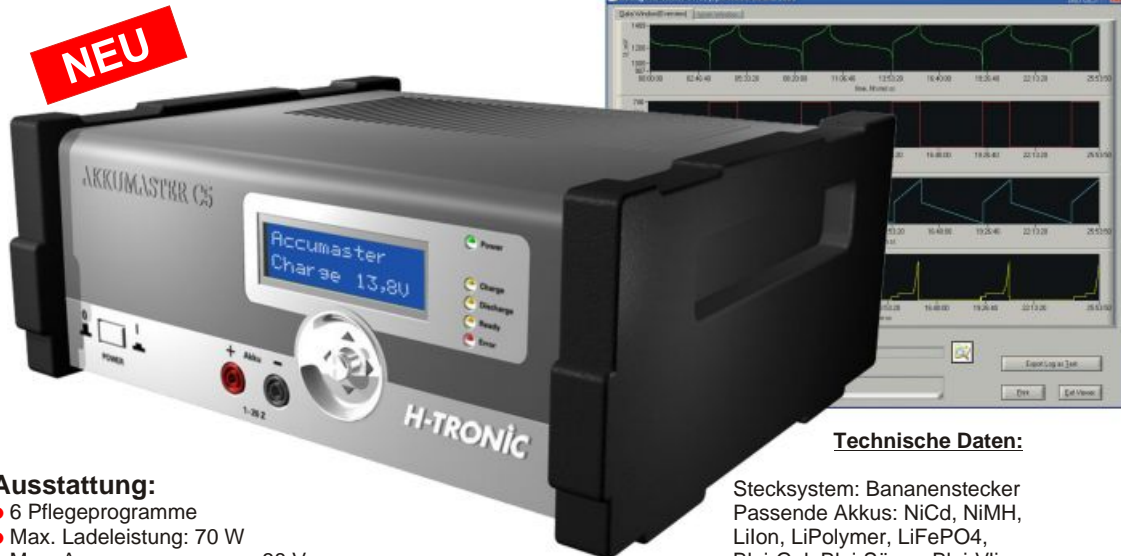
NEUHOLD - ELEKTRONIK

DIE FUNDGRUBE FÜR DEN HOBBY-ELEKTRONIKER!

Ausgabe 5/2008 Dezember
Griesplatz 1 und Griesgasse 33
A 8020 Graz Fax. 0316/717419
www.neuhold-elektronik.at

Tel. 0316-711245

Hochintelligente Ladetechnik



Ausstattung:

- 6 Pflegeprogramme
- Max. Ladeleistung: 70 W
- Max. Ausgangsspannung: 38 V
- Max. Entladeleistung: 30 W
- Leistungsaufnahme: Max. 80 V/A
- Zellenzahl: NiCd/NiMH 1 - 20, Pb 1 - 14, Li-Ion/Li-Po 1 - 8
- Akku-Kapazität 100 mAh - 100 Ah
- Feineinstellungen für Parameter wie Delta-Peak, Lade- und Entladeschlussspannung, Abschaltstrom, max. Akkutemperatur usw.
- Temperaturkontrolle des Akkus per Thermofühler
- Integrierter Datenlogger zum Aufzeichnen der Lade-/Entladekurven-Verläufe ohne PC
- Temperaturgesteuerter Lüfter
- Datenerhalt bei Netzspannungsausfall, automatischer Neustart des abgebrochenen Programms.

Highlights

- Einfache und intuitive Menüführung per Joystick
- USB-Schnittstelle und USART-Schnittstelle
- Umfangreiche Pflegeprogramme und Feineinstellungen für Parameter
- Software für umfangreiche Akkuauswertung

Info

auf unserer Homepage können Sie einen Demofilm über die C5-Software bzw. die Originalbeschreibungen in deutsch oder englisch downloaden.

C5 - Software

Technische Daten:

Stecksystem: Bananenstecker
Passende Akkus: NiCd, NiMH, Lilon, LiPolymer, LiFePO4, Blei-Gel, Blei-Säure, Blei-Vlies
Für Zellenanzahl: 1 - 20
Max. Ladestrom: 5000 mA
Ladekanäle: 1
Betriebsspannung: 230 V/50 Hz
Entlade-Strom: 5000 mA
Abm.: (B x H x T) 240 x 100 x 190 mm

Ladeschachtadapter



Der AccuMaster C5 ist ein hochintelligentes Hightech-, Batterielade-, Diagnose- und Testgerät der neuesten Generation. Er ist das perfekte multifunktionale Gerät für NiCd, NiMH, Li-Ion, Li-Po sowie für alle herkömmlichen Standard-Blei-/Säurebatterien von bis zu 100 Ah Kapazität. Einfache und intuitive Menüführung durch Joystick und übersichtliches Display. Neben dem „Standard-Ladeprogramm“ gibt es ein spezielles Ladeprogramm, das ermöglicht die Ladespannung und den Ladestrom per Hand einzustellen (manuell Laden). Anzeige verschiedener eingestellter und ermittelter Parameter während des Service-Vorgangs sowie den Widerstand der Stromkette „Akku + Ladekabel“ und Lade-/Entladestatistik. USB-/ USART-TTL-Schnittstelle: Zum Updaten von Firmware und Auslesen des Flash sowie Datenloggen am PC. Fernsteuerung des Gerätes, mit Möglichkeit eigene Lade-/Entlade-Programme zu entwickeln, unabhängig von Geräteprogrammen. Der Accumaster C5 ist in/ab der 2. Dezemberwoche verfügbar, eine absolute Neuheit auf dem Markt.

Pos.N2070 Akkumaster C5 mit Software nur..... €189,- dazu passender Ladeschachtadpter Pos.N2075 nur.. €14,95

SMD-LED-Strip mit 15 RGB LED's,



Länge 50 cm, RGB getrennt ansteuerbar, superflexibel, einfache Befestigung an der Rückseite selbstklebend (einfach Folie abziehen). Der Strip kann direkt an 12V betrieben werden ca. 90mA pro Farbe (Vorwiderstände integriert). LED-15/RGB nur..... €14,90

Sortimentskasten



5 + 8 Fächer
Maße 207x105x45 mm
Pos.N0155 per Stk. nur..... €-,95

NEUHOLD - ELEKTRONIK

DIE FUNDGRUBE FÜR DEN HOBBY-ELEKTRONIKER!

Ausgabe 5/2008 Dezember
 Griesplatz 1 und Griesgasse 33
 A 8020 Graz Fax. 0316/717419
www.neuhold-elektronik.at
 Tel. 0316-711245

Display mit 2x16 Zeichen



LCD-Punktmatrixmodul YL162-90
 16x2 Zeichen mit LED-Hintergrundbeleuchtung, Controller ist der bekannte HD44780.

Technische Daten:

- Anzeigefläche 60x16 mm
 - Maße (BxHxT): 84x44x11 mm
- Pos.N2080 nur..... € 4,95

LCD Punktmatrixmodul



LCD-Displaymodul mit 2 x 16 Zeichen, Anschluss über 16-polige Flachbandleitung. Betrieb an +5V, TTL und 5V CMOS, Schnittstelle für Mikroprozessor-Bus kompatibel zu HDD44780,

Anzeigefläche (LxH)36x10mm, Maße (LxBxH) 63x7,5x20 mm

Pos.N0035 per Stk. nur..... €1,95

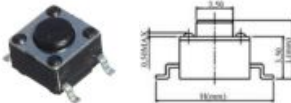
Drehimpulsgeber



2 Ausgänge, 15 Impulse pro Umdrehung. Drehknopflänge 9 mm. Optischer Encoder mit mechanischer Rasterung 15 Stellungen pro Umdrehung. Impulsausgang für beide Drehrichtungen (links-rechts), Drehrichtungserkennung.

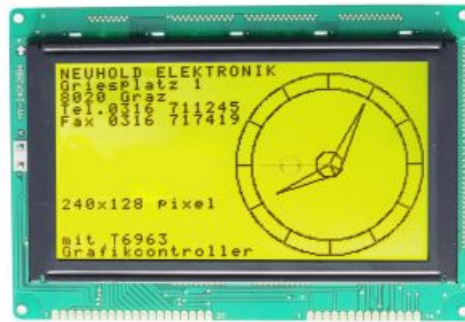
Pos.N2085 nur..... €-,95

SMD Taster 1102S-2

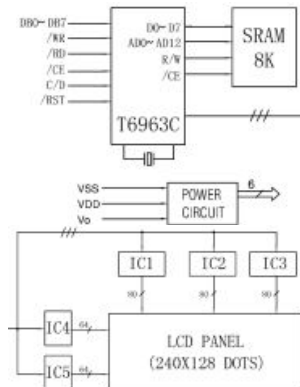


Tact-Switch 6x6 mm L=4,3 mm
 1-polig EIN, Schaltleistung 50mA
 Pos. E9175 50er Pkg.(Gurt) € 1,95

Grafikdisplay HY-240128B-202



Grafikdisplay HY-240128B-202 mit LED-Hintergrundbeleuchtung zur Anzeige von Grafiken, Bildern, Kurven, Spektrum mit einer Auflösung von 240x128 Pixel, Daten-Input 8-Bit parallel, Spannungsversorgung VDD +5V, Hintergrundbeleuchtung mit LED. Controller ist der bekannte T6963 von Toshiba. Lieferung mit Displayanschlußbelegung. Maße Display 144x104x12,5 mm. Sichtfläche 114x64mm. In unserem Onlineshop-/ Downloadcenter können Sie das Datenblatt vom Display und Controller downloaden. Pos.N0355 Grafikdisplay DG nur..... €29,95



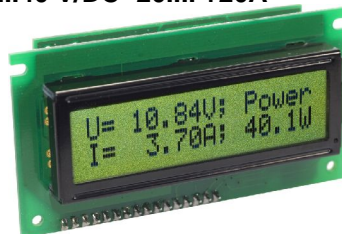
Display mit großen Zeichen



Alphanumerisches Punktmatrixmodul mit Mikroprozessor, LCD Anzeigentreiber, und sehr großen Zeichen, Betrieb an +5V, 2x16 Zeichen mit LED-Hintergrundbeleuchtung. Helle Schrift intensiv. Sehr gute Ablesbarkeit. Der vergossene Controller ist voll kompatibel zum HD 44780. Anzeigefläche 22,9x98 mm, Modulmaße 131-x38 mm, 14-Pin Anschluß, ohne Datenblatt.

Pos.N1835 nur..... €7,95

Strom, Spannung und Leistung immer im Blick 0....40 V/DC -20.... +20A



Auf einem beleuchtbaren, zweizeiligen LC-Display werden die Messwerte für Strom, Spannung und Leistung gleichzeitig angezeigt. Die Strommessung erfolgt galvanisch getrennt. Es können Ströme im Bereich -20 bis + 20 A gemessen werden. **Technische Daten:**
 Spannungsversorgung: 9-25 V/DC, ca. 30 mA,
 Leistungsanzeige: 0...800 W (Auflösung 0,1W),
 Abmessung: 50 x 30 x 25 mm.
 Pos.LSM-1 Power-Panel-Meter € 49,95

LCD-Einbaumodul



Digitales 3 1/2 stelliges LCD Voltmetermodul, 13mm Ziffernhöhe, schaltbare blaue Hintergrundbeleuchtung max. Eingangsspannung +/- 199,9m VDC, Eingangswiderstand >100MOhm, Betriebsspannung 8-12VDC und ca. 1mA ohne Beleuchtung, Dezimalpunkt setzbar, Anschlußbelegung und eine Tabelle für Spannungs-/ Stromerweiterung liegt bei. Außenmaße (LxBxT) 79x43x17mm, Frontplattenausschnitt 70x39mm. Pos.N0675 nur..... €5,95

Punktmatrixmodul 2x20



LC-Display mit grüner LED-Hintergrundbeleuchtung, Controller ist HDD 44780 kompatibel. 2x20 Zeichen Einfacher Anschluss über 20-polige Löt-leiste. Betriebsspannung +5 V. Anzeigefläche 73x19,8 mm. Maße (LxBxH): 96x66x16 mm. Pos.N2090 nur... €4,50

NEUHOLD - ELEKTRONIK

DIE FUNDGRUBE FÜR DEN HOBBY-ELEKTRONIKER!

Ausgabe 5/2008 Dezember
 Griesplatz 1 und Griesgasse 33
 A 8020 Graz Fax. 0316/717419
www.neuhold-elektronik.at
 Tel. 0316-711245

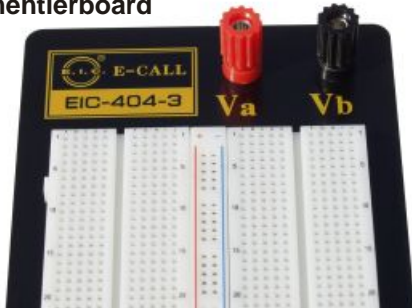


PVC-isolierte Mess- und Prüfschnüre

- ML-100 R Farbe rot
- ML-100 S Farbe schwarz
- ML-100 B Farbe blau
- ML-100 Y Farbe gelb
- ML-100 G Farbe grün
- Mit 1 m Länge per Stk. nur..... € 3,95

Messleitung mit zwei angespritzten 4 mm-Büschelsteckern und axialen 4 mm Buchsen, Kupferquerschnitt 1 mmØ, maximaler Nennstrom 10 A, große Flexibilität und Biegsamkeit, idealer Einsatz in der Elektrotechnik und Elektronik.

Experimentierboard



ABS-Steckboards, Temperaturfest bis 84°C, (Phosphor Bronze Kontakte) vernickelt, Lebensdauer 50000 Steckzyklen, teilweise farblich bedruckt, Stromversorgungskontaktstreifen blau/rot markiert 1380 Kontakte, 2 x Kontakt Terminal 1280 Kontakte 1 x Verteiler Terminal 100 Kontakte, 2 Polklemmen, Alu Bodenplatte mit Gummifüßen. Abmessungen: Board 165 x 80 x 8,5 mm Alu Platte 215 x 100 x 1,2 mm. Pos.N2095 nur..... € 9,95

Sicherheits-Messkabelsatz

1KV/10A



Original Mastech Messkabelset mit Sicherheitswinkelstecker 4 mm zweite Seite mit Prüfspitze, Länge ca. 85cm. Pos.E9610 €4,95

Kroko/Abgreifklemmen-Set



Krokoklemmen mit Buchse für Messleitung 30A/250VAC. Geliefert werden 6 Stück (weiss, rot, schwarz, blau, gelb u. grün) Maße (LxTxH) ca. 55x9x24mm Öffnungsweite ca. 18mm. Pos.N2100 nur..... € 2,95

3 1/2-stelliges Digital-Multimeter mit großem LCD-Display



mit einer Ziffernhöhe von 20 mm. Dieses Multimeter verfügt über einige Komfortfunktionen die das Arbeiten mit dem Messgerät leichter machen. Dazu zählen etwa die Einblendung des gewählten Messbereiches im Display und eine Anzeige welche vorgibt, wie die Prüfschnüre analog zu dem gewählten Messbereich mit dem Messgerät verbunden werden müssen, um das Gerät vor Schäden zu bewahren. Neben den Grundmessarten können mit dem Gerät Temperatur und Kapazitäten gemessen werden. Zusätzlich verfügt das Gerät über einen akustischen Durchgangsprüfer, Power OFF- und Data Hold-Funktion. Durch den Gummi-Holster ist das Gerät vor Beschädigungen gut geschützt. Das Gerät erfüllt die Sicherheitsanforderungen gemäß IEC61010 CAT II 1000V, CAT III 600V.
 Technische Daten: LCD Display 3 1/2-stellig max. 1999 count
 60 x 54 mm, Messrate: 2-3 /Sek. Polaritätsanzeige: automa.
 Gleichspannung 200mV/2V/20V/200V/1000V
 Wechselspannung 2V/20V/200V/1000V ±(0,8%+3d),
 Gleichstrom 2mA/20mA/200mA/20A ±(0,8%+1d),
 Wechselstrom 2mA/200mA/20A ±(1,0%+3d), Widerstand
 200Ω/2/20/200kΩ/ 2MΩ/ 20MΩ/200MΩ
 Kapazität 2/200nF/100µF ±(4%+3d)
 Temperatur -40°C ~ 1000°C ±(1%+3d)
 Diodentest Prüfspan. 2,8 V, Durchgangstest Akustisch <700
 Stromversorgung: 9V Bock (6F22)
 Abmessungen: (B x H x T) 88 x 179 x 39 mm
 Lieferumfang: Prüfschnüre, Batterie, Drahttemperaturfühler, Holster, deutsche Bedienungsanleitung.
 Pos.UT-58B Digital-Multimeter nur..... € 24,95

Steckdosen Adapter



einfach zum Zwischenstecken mit beleuchtetem Wippschalter, max. Schaltleistung 3500W Pos.N0310 per Stk. nur.. € 1,95

NEUHOLD - ELEKTRONIK

DIE FUNDGRUBE FÜR DEN HOBBY-ELEKTRONIKER!

Ausgabe 5/2008 Dezember
 Griesplatz 1 und Griesgasse 33
 A 8020 Graz Fax. 0316/717419
www.neuhold-elektronik.at
 Tel. 0316-711245

CMOS Color-Kamera



Mit Mikrophon und Halterung. 380 TV-Linien, 537x597 Bildpunkte, S/N Ratio 48 dB, Mindestbeleuchtung 2 Lux, Objektiv 6 mm, Videoausgang 1 V p-p an 75 Ohm mit autom. Gegenlichtkompensation. Arbeitstemperatur: -10°C ..+50°C Stromversorgung. DC: 6 - 12 V / 100 mW Anschluss über Niederspannungsbuchse: 5,5/2,1 mm Maße: 40 x 32 x 33 mm. Pos.N2105 per Stk. nur.. €14,95

Zigarettenanzünderkabel



Kabellänge 1,75 m, wechselbare 2A Sicherung, Betriebsanzeige über rote LED. Pos.N0230 nur..... €1,95

Dummy Camera



Dummy Camera Alugehäuse mit LED für Innen und den geschützten Außenbereich. Täuschend echte Nachbildung einer Profi-Überwachungs-Kamera zum Schutz von Langfingern, Störenfriede und Vandalen, Betriebsspannung 3V/DC (2x Mignon Batterie, im Lieferumfang nicht enthalten). Maße 380x95x-220mm, Lieferumfang: Kamera-Attrappe, Halterung, Montagematerial. Pos.N0985 nur..... €19,-

Kunststoff-Kanister mit Sprühpistole



Kanister aus Polyethylen (HDPE) mit passender Sprühpistole und 60 cm Schlauch. Einsetzbar als Wassersprüher für Blumen, zum Sprühen von Reinigungsmitteln, Enteisern usw. Füllmenge 2l. Pos.N2120 per Stk. nur..... €1,50

IR-Empfänger TSOP1136



Kompletter 36 kHz-Empfänger Ub = 5 V- Pos.N2110 per Stk. nur.. €-,45

7" TFT/LCD-Monitor TM-7003A



Superflacher Farbbildschirm mit Bildschirmmenü und 2 Video-Eingängen. Geeignet zum Anschluss an jede Videoquelle (Kamera, DVD-Player, Receiver usw). Mit Einbaurahmen zum bündigen Einbau des Monitors in Schränke, Wände, Auto usw. Technische Daten: Betrieb an 12 V- (11..15 V-) max. 750 mA, TFT active Matrix Auflösung 480(RGB)x234 Bildpunkte, Helligkeit 250...300 cd/m², 2 Video-Eingänge (PAL/NTSC), 1 Audio-Eingang, integrierter Lautsprecher, Fernbedienung, Bildformat umschaltbar (16:9/4:3), Spiegelbild-Funktion (Rückfahr-Systeme), sichtbares Bild 154x86 mm, Anschluss für Steckernetzteil (Hohlbuchse 5,5/2,1 mm, Pluspol innen), erforderliche Einbaumaße bei Verwendung des Einbaurahmens: 180x135x20 mm, universelle Einsatzmöglichkeiten durch verstellbaren Standfuß, Monitormaße (BxHxT): 170x124x18 mm. Lieferumfang: Monitor, Fernbedienung, Standfuß, Anschlusskabel mit Cinchbuchsen 1,4 m, Adapterkabel (Hohlstecker auf offenes Ende), Anleitung. Pos.E9170 TFT Farbbildschirm mit Fernbedienung nur..... € 89,90

Rundmagnet



Rundmagnet 81x10mm, Mittellochbohrung 7mm. Hält bis zu 43kg. Verchromtes Gehäuse. Pos.N2125 per Stk. nur..... € 2,95

Rundmagnet



Rundmagnet 67x9.5mm, Mittellochbohrung 6.4mm. Hält bis zu 29kg. Verchromtes Gehäuse. Pos.N2130 per Stk. nur..... €1,85

Rundmagnet



Rundmagnet 51x6.5mm, Mittellochbohrung 4.9mm. Hält bis zu 11kg. Verchromtes Gehäuse. Pos.N2135 per Stk. nur..... €1,35

Neodymium-Magnete

Extra starke, runde Neodymiummagnete. Größe 8x3mm. Pos.N2140 10er Pkg. € 2,25



NEUHOLD - ELEKTRONIK

DIE FUNDGRUBE FÜR DEN HOBBY-ELEKTRONIKER!

Ausgabe 5/2008 Dezember
 Griesplatz 1 und Griesgasse 33
 A 8020 Graz Fax. 0316/717419
www.neuhold-elektronik.at
 Tel. 0316-711245

Akku-Schrauber 3.6 V 40tlg.



Akkustabschrauber mit schlagfestem ABS-Kunststoffgehäuse. Leichter und handlicher Akkuschauber der in keiner Werkzeugbox fehlen sollte. 150 UpM, Rechts-/Linkslauf. Lieferung incl. Lade-Netzteil (5V/250mA), 8 Steckschlüsselaufsätzen (6-13mm) sowie einem 29 tlg. Bitset bestehend aus Schlitz-, Kreuzschlitz-, Inbus- und Torx-Bits. Akku-Ladezeit 4-5h, Maße:(ØxL) 245x40mm, Box ca. 310 x 170x75mm. Pos.N2145 nur..... €5,95

Mini-Schraubstock 60mm



Einfacher Mini-Schraubstock mit Klemmbefestigung (max. Klemmhöhe 25mm), Spannweite 60mm. Pos.N2150 nur.. €3,40

Metermaß 5m

Stahl-Rollmeter, 5mx12.5mm. Mit Gürtelclip, Bandrücklaufbremse und Bänderzug per Knopfdruck.



Pos.N2155 Rollmeter 5m nur..... € -,90

Alarm-Matte



Wirkungsvolle und unauffällige Absicherung für Ladengeschäfte oder Zuhause: die Alarm-Trittmatte (Kontaktfolie) ist überall einsetzbar. Einfach die akustische Trittmatte unter den Teppich oder die Fußmatte legen. Das Alarmgerät wird durch ein dünnes Kabel mit der Matte verbunden und kann dadurch optimal platziert werden. Je nach Einstellung erfolgt sofort beim Auftreten ein sehr lauter Alarmton (ca. 130dB) bzw. ein Gongton (ca. 65dB).

Technische Daten: Alarmdauer ca. 30 Sek. Stromaufnahme max. 70 mA, Stromversorgung 9V Batterie (nicht im Lieferumfang). Abmessungen der Matte 49 x 33cm, des Alarmgehäuses 56 x 104 x 24mm, Im Lieferumfang sind enthalten Alarm-Matte, Alarmeinheit, ca. 4 m Kabel und Montagematerial. Pos.N2160 Alarm-Matte nur..... €14,95

Pumpenaufsatz für Bohrmaschine



Universell einsetzbare Pumpe. Paßt auf jede Bohrmaschine bzw. Akkuboehrschrauber. Mit 2 Schlauchanschlüssen (Gewinde 3/4"), Fördermenge: max. 20 l/Min. (drehzahlabhängig). Pos.N2165 Pumpe nur..... € 2,95

Teflon-Dichtungsband



Zum Abdichten aller Verschraubungen an Wasser- und Gasleitungen. Einsetzbar in Haus, Werkstatt, Hobby und Modellbau. Pos.N2170 2 Rollen 10 m lang und 12 mm Breit nur..... €1,-

Dämmerungsschalter 20 Lux



Dient zur bequemen lichtgesteuerten Schaltung von Lampen und Leuchten bis 6A mit externem Lichtsensor(Länge der Zuleitung ca. 400mm), Schaltschwelle < 50 Lux. Betriebsspannung 230V/AC 50-60Hz. Maße LxTxH 44x44x-30mm. Maße des Sensors-(Durchm.) 20mm. Befestigung des Sensors erfolgt über Schraubgewinde des Sensors mit Mutter. Pos.N2175 Sensor nur..... €6,90

Kabelübergang



Aus Metall, zum geschützten Übergang von Alarmkontaktkabeln, Glasbruchmelder-Kabeln usw. an Fenstern und Türen. Länge 300 mm, Innen-ø 5 mm, Außen-ø 7 mm, mit Endkappen und Schrauben. Pos.N2180 per Satz nur..... €1,95

Reinigungsinsel



Fürene schnelle und gründliche Reinigung empfindlicher und teurer Geräte und Bauteile. Die mikrofeinen Pinselborsten eignen sich ideal zur Reinigung von z.B. Uhren, Kameralinsen oder auch mechanischen und elektronischen Bauteilen. Griff-länge ca. 68mm, Pinselhaarlänge ca. 55mm. Pos.N2185 nur... €1,40

NEUHOLD - ELEKTRONIK

DIE FUNDGRUBE FÜR DEN HOBBY-ELEKTRONIKER!

Ausgabe 5/2008 Dezember
 Griesplatz 1 und Griesgasse 33
 A 8020 Graz Fax. 0316/717419
www.neuhold-elektronik.at
 Tel. 0316-711245

Montageteile Sortiment



verschiedene Schrauben gut sortiert.
 Pos.N1805 per Pkg. 1000gr. nur..... €2,95

Serverlüfter 12V/27W **Extrem hohe Luftleistung!**



Kugellagerter Axiallüfter FFB1212SHE von Delta Electronics, Betrieb an 12V= 2,25A mit Taktausgang zur Drehzahlüberwachung. Abmessungen 120x120x38 mm. Pos.E8945 per Stk. nur €3,95

Automatik-Einzelschacht-Lader



Automatik-Schnell-Ladegerät mit Einzelschacht-Ladung und Zustandsanzeige über ein LCD-Display. Geeignet zur Ladung von NiCd und NiMH Zellen der Größen Mignon(AA) und Micro(AAA) 180 - 3000mAh. Der Ladevorgang wird nach Einlegen der Akkus automatisch gestartet, vier voneinander unabhängige Ladeschächte mit einem Ladestrom von maximal 1,5A pro Akku bei gleichzeitiger Ladung. Das Ladegerät verfügt über eine Akku-Voll-Erkennung durch die Peak-Voltage-Detection (PVD). Maximales Ladergebnis geringe Erwärmung der Akkus während des Ladevorganges durch intelligenten Temperaturcontroller. Pos.AV4DMEC nur..... €49,-

Speed Lüfter mit Düsen effekt



Doppel-Minilüfter AVC DB04048B12U
 Zwei gegenläufige High Speed Lüfter erzeugen einen Düsen effekt (1x3 und 1x5 Flügel) mit sehr großer Luftleistung, Lüfter sind kugelgelagert, Ub 2x12V DC 1,14A (Lüfter läuft ab 5V gut), 9500 Upm, Maße 40x40x48 mm. Pos.E6980 €2,95

Axiallüfter SUNON



Betriebsspannung 5 V-, Stromaufnahme 0,16 A, Drehzahl ca. 3000 U/min, Luftdurchsatz 13 Kubikmeter/h, Geräuschpegel 21 dB(A). Mit eingebautem Temperaturfühler, Einschalt-Temperatur 50 °C. Durch den angebauten Kunststoff-Luftschaft mit einer Luftaustrittsöffnung von 34x18 mm eignet sich der Lüfter besonders zur gezielten Baugruppenkühlung und zur Gehäusebelüftung oder -entlüftung, z.B. bei Netzteilen, Endstufen, Ladegeräten usw. Luftschaft-Länge: 62 mm, Lüfter-Maße: 40x40x20 mm. Pos.N2190 nur..... €1,95

Hochleistungs-Gleichstrommotor



Extrem laufruhiger Gleichstrommotor mit starken Permanentmagneten, hohem Drehmoment und einem Betriebsspannungsbereich von 3...18 V-. Ideal zur Verwendung in Maschinenantrieben, Großmodellen oder als Generator. Technische Daten: Betriebsspannung 3-18 V, Stromaufnahme 4,2A (max. 18A) abgegebene Leistung max. 75 W, Drehzahl bei 3/12/18 V: 300/1200/1800 U/min, wellenseitiges Kugellager mit Abdichtung. Maße ohne Welle (Lxø): 103x59 mm, Welle (Lxø): 50x8 mm mit 2-gängiger Schnecke. Pos.N2195 Gleichstrommotor nur..... €4,95

Magnet



Starker rechteckiger Magnet, 2er Set, Maße: 10x10x48mm Pos.N2200 nur.. €-,95

Magnet



Starker runder Magnet, 10er Set, Maße: 12x5mm Pos.N2205 nur.. €-,95

Magnet



Starker rechteckiger Magnet, 8er Set, Maße: 22x5x5.5mm Pos.N2210 nur.. €-,95

Magnet



Starker runder Magnet, 6er Set, Maße: 25x4mm Pos.N2215 nur.. €-,95

Magnet



Starker rechteckiger Magnet, 2er Set, Maße: 9.5x22x47mm Pos.N2220 nur €1,20

Anschlusskabel



Stecker 3,0/1,1 mm offenem Ende, L= 2 m Pos.E9830 nur... €-,30

NEUHOLD - ELEKTRONIK

DIE FUNDGRUBE FÜR DEN HOBBY-ELEKTRONIKER!

Ausgabe 5/2008 Dezember
 Griesplatz 1 und Griesgasse 33
 A 8020 Graz Fax. 0316/717419
www.neuhold-elektronik.at
 Tel. 0316-711245

NiCd-Akku-Pack



3,6 V/600 mAh, universell einsetzbar, z.B. für Telefone, Modellbau usw. Zellengröße Mignon AA (50x14 mm), Maße des Akkupacks: 50x42x14 mm. Pos.N2225 nur..... €1,95

Drucktaster



1-poliger 6A/250V~ Öffner, 6,3mm Flachsteckanschlüsse. Zur Befestigung sind im Gehäuse 2 Bohrungen mit 4,3 mm Durchmesser. Pos.N0020 nur..... €-,50

KFZ-Relais



Spule 12V/DC
 1-polig EIN 12V/30A
 Pos.N0535 € 1,25

Wippschalter



2-polig 10A/250V~
 Einbauöffnung
 22x30mm, 6,3 mm
 Steckanschluss
 Pos.N0010 €-,50

Electret-Kapsel



Empf. -72 dB,
 Frequenzbereich
 35...18000 Hz,
 Ub 1,5...10 V=. Maße:
 9,8x5mm.
 N0780 nur..... €-,30

Uni-Quad-LNB



Multischalter eingebaut
 Feed-ø 40 mm
 4-fach Analog-/Digital-LNB mit integriertem Multischalter zum Anschluss von bis zu 4 Receivern. Rauschmaß 0,3 dB.
 Pos.E7815 nur..... €15,95

Schlüssel-Schalter



Einbaudurchmesser 10 mm,
 Tiefe 30 mm, 1-polig Ein 1 A/30 V~
 Komplett mit 2 Schlüsseln,
 welche in jeder Stellung
 abgezogen werden können.
 Pos.N2230 per Stk. nur..... €-,60

Elko 2200µF/50V



RM 7,5mm, 105°C,
 Ø = 18mm, H= 36mm
 Pos.E9300 5er Pkg. nur..... €1,20

Universal Single LNB



Single-LNB zum Anschluss von einem Receiver (analog oder digital). Rauschmaß 0,3 dB. Feed-ø 40 mm. Pos.E7807 nur..... €4,95

Twin-LNB



2-fach LNB zum Anschluss von bis zu 2 Receivern (analog oder digital). Jederzeit analog erweiterbar mit Multischalter. Rauschmaß 0,3 dB. Feed-ø 40 mm. Pos.E7810 nur..... €12,95

NetzWippschalter



1-polig Ein,
 6,5A/230V~
 mit Kontroll-
 lampe 230V,
 Snap-in Montage erforderliche Bohrung 20mm.
 Pos.E4385 nur..... €-,60

Infrarot Thermometer



Ideal zum Überprüfen der Heiztemperatur am Ofen, Kamin, Heizkörper, Fußboden



Infrarot-Thermometer zum berührungslosen Messen von Oberflächentemperaturen, besonders robustes Gehäuse, einfach zu bedienen, mit Laserstrahl zum genauen Anpeilen des Messpunktes. Ansprechzeit 0,5 Sekunden, Beleuchtetes 4-stelliges LCD Display, Anzeige der aktuellen Temperatur, Messbereich -20...+500°C, umschaltbar °C/°F, Genauigkeit 2 % vom Messwert Verhältnis Messentfernung/Messfleckgröße 8:1. Im Lieferumfang sind 9V Batterie, Tragetasche und Deutsche Bedienungsanleitung enthalten.

Technische Daten:

Messbereich: -20°C..+500°C (-4...+932°F)
 Genauigkeit: ± 2,0°C
 Anzeigenauflösung: 0,5°C / 0,5°F
 Ansprechzeit: ca. 500m Sec.
 Emissionsgrad: 0,98
 Optische Auflösung: 8:1 (D:S)
 Stromversorgung: 9 V Batterie
 Abmessungen: 157,5 x 90 x 36 mm
 Pos.C-350 Infrarot-Thermometer per Stk. nur..... € 49,95



NEUHOLD - ELEKTRONIK

Ausgabe 5/2008 Dezember
 Griesplatz 1 und Griesgasse 33
 A 8020 Graz Fax. 0316/717419
www.neuhold-elektronik.at

DIE FUNDGRUBE FÜR DEN HOBBY-ELEKTRONIKER!

Tel. 0316-711245

Energiekosten-Messgerät



Ermöglicht die Messung des Energieverbrauchs von Haushaltsgeräten und die daraus resultierenden Strom- bzw. Betriebskosten. Zusätzlich können bis zu 9 Wochentimer mit unterschiedlichen Ein- und Ausschaltzeiten programmiert werden. Pos.N2235 € 14,95

Stecker-Schaltnetzteil



Eingang 210...240 V~. Ausgang 7,5 V-/4 A. Ausgangsseitiges Anschlusskabel 2 m mit Kleinspannungsstecker. Maße (LxBxH): 105x67x40 mm. Pos.N2250 Netzteil nur..... €3,95

Einphasen-Wechselstrommotor



1~ Motor 230V/50Hz 200W, 2690 Upm, Kondensator 10 µF, rechts/- linkslaufend. Achse beidseitig 1 x Ritzel, 1 Achse mit Lüfterrad Durchmesser 9,9 mm Länge 17 mm, Gesamtlänge 28 mm. Motormaße ohne Achsen 73x74x142 mm. Lieferung erfolgt mit Kondensator. Pos.N2260 Wechselstrom Motor 200W €5,95

TV-Netzschalter

8 A/250 V~, 2-polig EIN, Printmontage, Loch-Abstand 20 mm. Geeignet für Schneider (TV17), Thomson usw. Pos.N2240 per Stk. nur.... €1,-



LED-Taschenlampe



Hochwertige LED-Taschenlampe mit edlem Aluminiumgehäuse. Bestückt mit 9 ultrahellen LEDs erreicht diese kompakte Lampe eine Lichtstärke, die weit über den herkömmlichen LED-Taschenlampen liegt. LED-Lebensdauer bis zu 100.000 Stunden. Maße (øxL): 25x85 mm. Betrieb mit 3 Micro-Batterien (nicht im Lieferumfang). Pos.N2255 Taschenlampe nur... €3,95

Laufrolle



sehr stabile Ausführung, 4-fach Kugelgelagert Außendurchmesser 85 mm, Breite 88 mm, für 25 mm starke Achsen. Pos.N2265 nur.... €5,95

Portables LCD-Monitor-/DVD-Set PD2007



Brillantes Twin-Set zum Betrieb im Auto, Boot, LKW, Wohnwagen usw. Geeignet zum Wiedergeben von Filmen, MP3s oder Bildern von CD/DVD, USB-Stick oder Speicherkarte. Ideal zur Unterhaltung der Kinder während der Autofahrt. Features beider Monitore: Bildschirmdiagonale 7" (175 mm), Auflösung 440x234 Pixel, Betriebsspannung 12 V- (Hohlbuchse 5,5/2,1 mm, Pluspol innen), integrierte Lautsprecher und Lautstärkereger, Video-/Audio-IN (3,5 mm Klinke), Kopfhörer-Buchse (3,5 mm Klinke), einstellbare Helligkeit, Farbe und Kontrast, Bildformat umschaltbar (16:9, 4:3), Ein-/Ausschalter, Aufsteller und hochwertige Kopfstützen-Halterungen, Monitore auch eigenständig verwendbar, Maße (BxH): 210x175 mm. Zusätzliche Features des Displays mit integriertem Player: integrierter DVD-Player, USB-Anschluss für USB-Stick und Cardreader für Speicherkarten (SD, MS, MS-Pro, MMC), deutschsprachiges Bildschirmmenü, Video-IN/OUT und Audio-IN/OUT (3,5 mm Klinke, Signalrichtung umschaltbar), Stromversorgungs-Ausgang für den zweiten Monitor, abspielbare Formate: DVD, VCD, S-VCD, Musik-CD, MP3, Photo-CD, CDDA, MPEG4 (.avi Container mit MP3). Lieferumfang: 2 Monitore (1 mit integriertem Player), Fernbedienung, Steckernetzteil (12 V-/1,5 A), Zigarettenanzünder-Kabel, 2 Ohrhörer, 2 Kopfstützenhalter, Verbindungskabel Monitor 1/Monitor 2, AV-Cinchkabel, hochwertige Tasche, Anleitung. Pos.N2245 komplettes Twin-Set nur..... €109,95

NEUHOLD - ELEKTRONIK

DIE FUNDGRUBE FÜR DEN HOBBY-ELEKTRONIKER!

Ausgabe 5/2008 Dezember
 Griesplatz 1 und Griesgasse 33
 A 8020 Graz Fax. 0316/717419
www.neuhold-elektronik.at
 Tel. 0316-711245

Einbau-Wechselrahmen



Grundsystem mit IDE-Anschluss. Bestehend aus Wechselrahmen mit Lüfter und Einschub für 3,5" IDE-Festplatten (UDMA 133). Der Wechselrahmen ist kompatibel zu allen anderen angebotenen ViPower-Einschüben.
 Pos.N2270 Wechselrahmen nur €8,95

Wireless LAN PCI-Karte, 54 Mbps



WLAN PCI-Karte mit abnehmbarer Antenne und Reverse SMA-Buchse. Geeignet ab Windows 98SE.

Features:
 - IEEE 802.11g (kompatibel zum IEEE 802.11b-Standard)
 - Verschlüsselungen: WEP, WPA, WPA2
 - 32 Bit PCI-Schnittstelle
 - Status-LED
 - Reichweite im Freien bis zu 300 m, in Gebäuden bis zu 100 m
 Lieferumfang: PCI-Karte, Antenne, Software, Anleitung. Pos.N2275 nur..... € 12,95

Festplatten-Tasche



Spezielle Tasche für externe 3,5" Festplatten. Die Tasche bietet viel Platz für Gehäuse samt Netzteil und Anschlusskabel. Durch den variablen Innenraum passend für fast alle 3,5"-Gehäuse oder auch Kameras, CD-Player usw. Innenmaße: 220x90x140 mm.
 Pos.N2280 Festplattentasche €4,95

USB 2.0 Festplatten-Gehäuse



Hochwertiges und optisch ansprechendes Aluminiumgehäuse zum Betrieb von handelsüblichen 3,5" SATA-Festplatten am USB-Port.

Technische Daten:
 - zum Einbau einer 3,5" SATA-Festplatte
 - Übertragungsgeschwindigkeit max. 480 Mbps
 - Ein-/Ausschalter
 - ab Windows 98SE
 Maße (LxBxH): 210x122x38 mm.
 Lieferumfang: Gehäuse, Schaltnetzteil, Netzkabel, USB-Kabel, Montagematerial, Anleitung.
 Pos.N2285 Festplattengehäuse nur € 10,95

USB-Diskettenlaufwerk



1,44 MB Diskettenlaufwerk zum Anschluss an den USB-Port. Für PCs und Laptops ohne Diskettenlaufwerk. Geeignet für PC und Mac. Pos.N2290 per Stk. nur..... €17,95

Fast Ethernet Switch, 5-Port



Zum Aufbau von Netzwerken für bis zu 5 Teilnehmer. Es können gleichzeitig 10 Mbps- und 100 Mbps-Netzwerkkarten verwendet werden.

Technische Daten: LED-Anzeigen für einfache Netzwerkverwaltung, einfacher Anschluss über RJ45-Buchsen (Patchkabel), automatische Geschwindigkeits-Erkennung (10 Mbps/100 Mbps), Auto MDI/MDI-X, Wandmontage möglich, Schutz gegen Netzwerküberlastung u.v.m. Maße (BxHxT): 92x28x83mm. Lieferumfang: Switch, Stecker-Netzteil, Anleitung. Pos.N2295 nur.... €8,95

WLAN USB-Stick

54 Mbps



Wireless LAN USB-Stick zum einfachen Anschluss an jeden PC und jedes Notebook mit USB-Buchse. Einfacher, kostengünstiger und sicherer kann eine Funk-Netzwerkverbindung kaum aufgebaut werden. Ideal in Verbindung mit DSL-Routern.
 Features: USB 2.0 (kompatibel zu USB 1.1), IEEE 802.11g-Standard (kompatibel zu IEEE 802.11b) Übertragungsgeschwindigkeit 54 Mbps, Realtek-Chipsatz, Wi-Fi kompatibel, unterstützt alle gängigen Verschlüsselungen (inkl. WPA2), Reichweite im Freien bis zu 300 m, in Gebäuden bis zu 100 m (bei optimalen Bedingungen) ab Windows 98SE, Lieferumfang: USB-Stick, Software, Anleitung.
 Pos.N2300 per Stk. nur..... €9,50

Optical-Maus FLM-320



Schwarze PS/2-Maus mit silberfarbenen Tasten und Scrollrad. Durch die optische Abtastung gibt es keine Verschmutzungsprobleme. Pos.N2305 per Stk. €3,95

Optische USB-Maus



Marken-Maus mit optischer Abtastung, 3 Tasten und Scrollrad. Geeignet zum Anschluss an den USB-Port von Laptop oder PC. Kabellänge 1,5 m. Ab Windows 98SE. Pos.N2310 nur..... €4,95

Mini-Power-Relais



OMRON G8N-1S
 Spule 12VDC/180 Ohm, 1-polig
 UM 16V/30A, Maße:14x7,5 mm,
 H=13,5 mm. Pos.N0720 €-,60

NEUHOLD - ELEKTRONIK

Ausgabe 5/2008 Dezember
 Griesplatz 1 und Griesgasse 33
 A 8020 Graz Fax. 0316/717419
www.neuhold-elektronik.at

DIE FUNDGRUBE FÜR DEN HOBBY-ELEKTRONIKER! Tel. 0316-711245

Solarzelle



ASI 2 0o 04/508/054 MF
 4 Zellen, 57,2x54.2 mm
 Bei 10mW/cm
 Leerlauf = 5,4V
 Vmpp = 4,0V/2,8 mA
 Bei 100mW/cm
 Leerlauf = 6,5V
 Vmpp = 4,8V/28,9 mA
 Pos.N2315 nur..... € 3,95

Schalter

printbar,
 RM 2,54
 2-polig UM
 Pos.N0445 nur..... € -,20



Thermoschalter



Schalttemperatur 55 °C.
 1-polig Öffner 16 A/250V~
 6,3 mm Flachstecker.
 Einbau-ø 16 mm, Tiefe 5mm
 Befestigungsloch-Abstand
 24 mm.Pos.N2320 €-,50

Vibrations- Motor



Sehr kleiner, hochwertiger
 Vibrationsmotor Betrieb an
 1,4...3V-/ca. 66 mA.
 Drehzahl 9500 U/min. Maße
 (LxBxH): 16x5x5,8 mm.
 Pos.N0785 nur..... €-,95

KFZ-Relais



NAIS CM1-12V
 Spule 12V-
 1-polig EIN 35A
 Maße: (LxBxH)
 20x15x22mm
 Pos.N2325 €-,95

Microschalter



1-polig UM, printbar
 D2HW-FL
 Pos.N2330 €-,12

ISM Sender-/Empfänger



Sende- und Empfängermodul
 zur drahtlosen Übertragung von
 Schaltsignalen. Die ursprüngliche
 Verwendung war die Übertragung
 der Impulse von einem Regen-
 sensor. Ideal für Bastelzwecke.
 Einfach durch Schließen (<90
 Ohm) des Schalteingangs am
 Sender wird ein codiertes Signal
 ausgesendet. Der Sender muß
 vorher aber beim Empfänger
 angemeldet werden. Es können
 bis zu 5 Sender angemeldet sein.
 Das Empfängermodul besitzt
 einen Relaischaltausgang

1-polig UM 3A/125V~.

Technische Daten:

Ub Empfänger:
 20...28 V~ oder 20...28 V-
 Sender:
 6 V- (2x Lithium CR2032)
 Frequenz 433,92 MHz
 Reichweite im Freien max.
 150 m, im Gebäude 30 m
 Antennenlängen 160 mm
 Maße (ohne Antennen):
 Sender 41x30,5x13,5 mm
 Empfänger 69x44x20 mm
 Lieferumfang: Sende-
 modul mit 2 Knopfzellen,
 Empfängermodul und
 Anleitung, Schaltplan ist
 nicht verfügbar.

Die Anleitung finden
 Sie im Down-
 loadbereich.



Pos.N0025 per Satz nur..... € 7,95

SMD-LED-Strip hochflexibel,33 LEDs



SMD-LED-Strip superflexibel mit 33 SMD-Led's, einfache Befestigung an der Rückseite selbstklebend (einfach Folie abziehen). Der Strip kann direkt an 12V betrieben werden (Vorwiderstände integriert). Ideal für direkte oder indirekte Beleuchtung im Haus (z.B als Beleuchtung hinter dem TV oder unter Regalen und Schränken), am Fahrzeug (StVO beachten!) oder z.B. im Modellbau. Der selbstklebende Strip kann jeweils alle 3 LEDs abgeschnitten und einzeln betrieben werden. Betrieb an 12V ca. 200mA (33 LEDs), Länge 49,3 cm mit Anschlussleitung 60 cm.

SMD-LED-Strip mit 33 blauen LED's Pos.N0325 nur.. € 10,49
 SMD-LED-Strip mit 33 roten LED's Pos.N0330 nur.. € 7,95
 SMD-LED-Strip mit 33 weissen LED's Pos.N0335 nur... € 12,95
 SMD-LED-Strip mit 33 warm/weissen LED's
 Lichtfarbe entspricht einer Glühlampe LED-33/WW nur..... € 12,95

DCF77-Empfangsmodul



mit passender DCF-Antenne, abgestimmt auf den Zeitzeichensender DCF77 nahe Frankfurt. Anhand des Ausgangssignals kann mit Hilfe eines Mikrocontrollers die sekundengenaue Zeit und Datum ermittelt werden. Technische Daten: Betriebsspannung 1,2...5,5V/ 90 uA, Empfangsfrequenz 77,5 KHz, Platinenmaße (ohne Ant.) LxBxH: 15x11x8 mm. Pos.N0955 nur..... € 4,95

NEUHOLD - ELEKTRONIK

DIE FUNDGRUBE FÜR DEN HOBBY-ELEKTRONIKER!

Ausgabe 5/2008 Dezember
 Griesplatz 1 und Griesgasse 33
 A 8020 Graz Fax. 0316/717419
www.neuhold-elektronik.at
 Tel. 0316-711245

Strommesszange



Kompakte Strommesszange für sichere Gleich- und Wechselstrommessungen bis 400 A. Die ergonomische Bauform erlaubt eine Einhand-Bedienung.

- DC/AC-Strommessungen bis 400 A (Auflösung 0,01A)
- Spannungs-, akustischer Durchgangsprüfer-, Dioden, Widerstand, Frequenz-, Duty Cycle-Messfunktion
- Auto Power Off-Funktion
- Automatische oder manuelle Messbereichwahl
- Data Hold-Funktion
- Stromzangen Öffnungsbereich 28 mm
- CAT III / CAT II

Technische Daten :

Anzeige LCD Display 3 3/4 digits 3999 Counts Zifferngröße 10 mm
 DC Spannungsbereich: 0,4/4/40/400/600 V $\pm(0,8\%+1)$
 AC Spannungsbereich: 4/40/400/600 V $\pm(1\%+5)$
 DC Strombereich: 40/400A $\pm(2\%+3)$
 AC Strombereich : 40/400A $\pm(2,5\%+5)$
 Widerstand: 4000/4/40/400k Ω /4/40M Ω $\pm(1\%+2)$
 Frequenz: 10 Hz ~ 1 MHz $\pm(0,1\%+3)$
 Durchgangsprüfer: akustisch < 50 Ohm
 Abmessungen: 210 x 75,6 x 30 mm
 Stromversorgung : 9V Batterie (6F22)
 Zubehör : Prüfkabel, Batterie, deutsche Bedienungsanleitung,
 Aufbewahrungstasche.
 Pos.UT-203 Zangenamperemeter nur..... € 39,95

LS-Wand-Terminal



Lautsprecher-Wand-Anschlußterminal für Unterputzmontage. Formschönes Doppel-Anschlußterminal Klipp-Fix-System für den Anschluß von Lautsprecherkabeln, das Terminal passt in jede herkömmliche Unterputz-Installationsdose(70mm), Maße der Blende 80 x 85mm. Pos.N2335 nur..... €2,90

USB Seriell Konverter



ermöglicht den Betrieb serieller Geräte wie Modems, Drucker oder Mäuse am USB Port Ihres PCs oder an einem USB Hub. Pos.N0600 nur..... €6,95

BESTELLKARTE

Datum: _____

Menge	Pos.-Nr.	Artikel	à €	ges €

Postkarte

Bitte vergessen Sie nicht, umseitig Ihre Adresse vollständig anzugeben.

Bitte ausreichend frankieren

Firma

NEUHOLD - ELEKTRONIK

Griesgasse 33
 A-8020 Graz

Es gelten die jeweils in der Angebotsliste genannten Lieferungs- und Zahlungsbedingungen.

Unterschrift (für Jugendliche unter 18 Jahren der Erziehungsberechtigte)

Österreichische Post AG Info.Mail Entgelt bezahlt

NEUHOLD - ELEKTRONIK

DIE FUNDGRUBE FÜR DEN HOBBY-ELEKTRONIKER!

Ausgabe 5/2008 **Dezember**
Griesplatz 1 und Griesgasse 33
A 8020 Graz Fax. 0316/717419
www.neuhold-elektronik.at
Tel. 0316-711245

USB 2.0 - SATA & IDE Laufwerks-Adapter



Ein zweiter USB Typ A-Stecker ermöglicht die Stromversorgung von 2,5"-Festplatten mit mehr als 500mA Strombedarf. Stecken Sie hierfür beide USB Stecker in Buchsen direkt am Rechner oder an einem USB Hub mit eigenem Netzteil ein. Über den zweiten USB Stecker wird nur zusätzlich Strom aber keine Daten übertragen. Unterstützt die meisten ATA/ATAPI-Geräte, CD- und DVD-Laufwerke und -Brenner, Unterstützt IDE und SATA Festplatten mit 3,5",

Im Lieferumfang ist die Festplatte nicht enthalten!

Unterstützt IDE und SATA Notebook-Festplatten mit 2,5", USB 2.0 High Speed Interface, kompatibel mit USB 1.1, High Speed-Datentransfer-raten bis zu 480MBit/s, Betriebssysteme: Windows ME/2000/XP/Vista und Mac OS 8.6 oder höher. Lieferumfang: 2 x USB 2.0 - SATA/IDE Adapter mit ca. 0,8m USB Kabel (A-Stecker) und 3 Anschlussmöglichkeiten: IDE/Atapi 40poliger Festplatten- und Laufwerksanschluss SATA Festplatten- und Laufwerksanschluss IDE 44poliger 2,5" Festplattenanschluss SATA-Anschlusskabel enthalten, ca.10cm Stromversorgungsadapterkabel Netzteil - SATA Laufwerk, 2. USB-Anschluss zur Stromversorgung von 2,5" Festplatten externes Steckernetzteil enthalten 100...240VAC / 12VDC 2A & 5VDC 2A, Stromkabel (Euro-Stecker). Kurzanleitung englisch, bebildert. Pos.N0970 Laufwerkadapter nur..... €19,95

Adresse:

GESCHÄFTSZEITEN: Montag bis Freitag von 9.00 bis 18.00; Samstag von 9.00-12.30

Alle Preise inkl. Mwst. Irrtum und Änderungen vorbehalten. Alle Artikel solange Vorrat reicht. Der Versand erfolgt ausschließlich per Nachnahme oder Vorraskassa bzw. Barzahlung. Portopauschale €4,75 mit Post-Paketdienst und ab einem Warenwert von €60,- portofrei innerhalb von Österreich. Ausgenommen bei schweren oder sperrigen Artikeln. Nachnahmegebühr €2,50 Bei Bestellungen unter €15,- wird eine Bearbeitungsgebühr von €4,- berechnet. Schulen und Behörden auf offene Rechnung ab €40,- mit Bestellschein.

Absender: _____

Kunden- Nr.:

Name _____

Vorname _____

Firma, Institut _____

Straße _____

Plz. Ort _____

Tel.- Vorwahl, Rufnummer _____

BESTELLKARTE

Datum: _____

Menge	Pos.-Nr.	Artikel	à €	ges €